

BACCALAURÉAT GÉNÉRAL

SÉRIE SCIENTIFIQUE

ÉPREUVE DE SCIENCES DE L'INGÉNIEUR

Session 2019

Durée de l'épreuve : 4 heures

Coefficient 4,5 pour les candidats ayant choisi un enseignement de spécialité autre que sciences de l'ingénieur.

Coefficient 6 pour les candidats ayant choisi l'enseignement de sciences de l'ingénieur comme enseignement de spécialité.

Aucun document autorisé.

L'usage de tout modèle de calculatrice, avec ou sans mode examen, est autorisé.

Dès que le sujet est remis, assurez-vous qu'il est complet.
Ce sujet comporte 27 pages numérotées de 1 sur 27 à 27 sur 27.

Machine Emuage



Constitution du sujet

1	Texte.....	Page 3
2	Documents techniques	Page 22
3	Document réponses	Page 26

Le sujet comporte 29 questions.

**Les documents réponses DR1 à DR2 pages 26 et 27
sont à rendre avec la copie.**

1. Présentation

Présenté au CES de Las Vegas en 2018 (Consumer Electronics Show) par la start-up varoise B2B Cosmetics, le projet de la machine Emuage (figure 1) a reçu le prix de l'innovation.

Il s'agit de la première machine au monde permettant de fabriquer chez soi des cosmétiques frais sur mesure, allant du soin de la peau aux produits d'hygiène ou capillaires, en seulement quelques minutes.

Un cosmétique est qualifié de « frais » quand il ne contient pas de conservateur, ce qui lui permet de garder toutes ses propriétés par rapport à un cosmétique classique.

La fabrication « sur mesure » permet d'adapter le produit aux différents types de peau et au besoin de l'utilisateur.

La machine Emuage fabrique un cosmétique à partir d'eau déminéralisée et de trois à quatre capsules préalablement insérées. Ces capsules peuvent être de trois types :

- capsule « texture » (15 choix parmi des crèmes, des mousses, des huiles) ;
- capsule « principe actif » (20 choix à base d'extraits de plantes) ;
- capsule « fragrance » (20 choix de parfums dilués).

Les capsules sont toutes mélangeables entre elles. Un produit est réalisé à partir d'une capsule « texture », d'une ou deux capsules « principe actif » et de zéro ou une capsule « fragrance ». L'utilisateur dispose donc de plus de 100 000 combinaisons possibles, lui permettant ainsi de maîtriser la composition et la personnalisation des produits.

Une application smartphone assure une communication avec la machine pour connaître l'historique des produits fabriqués, la liste des ingrédients, les procédés de fabrication.

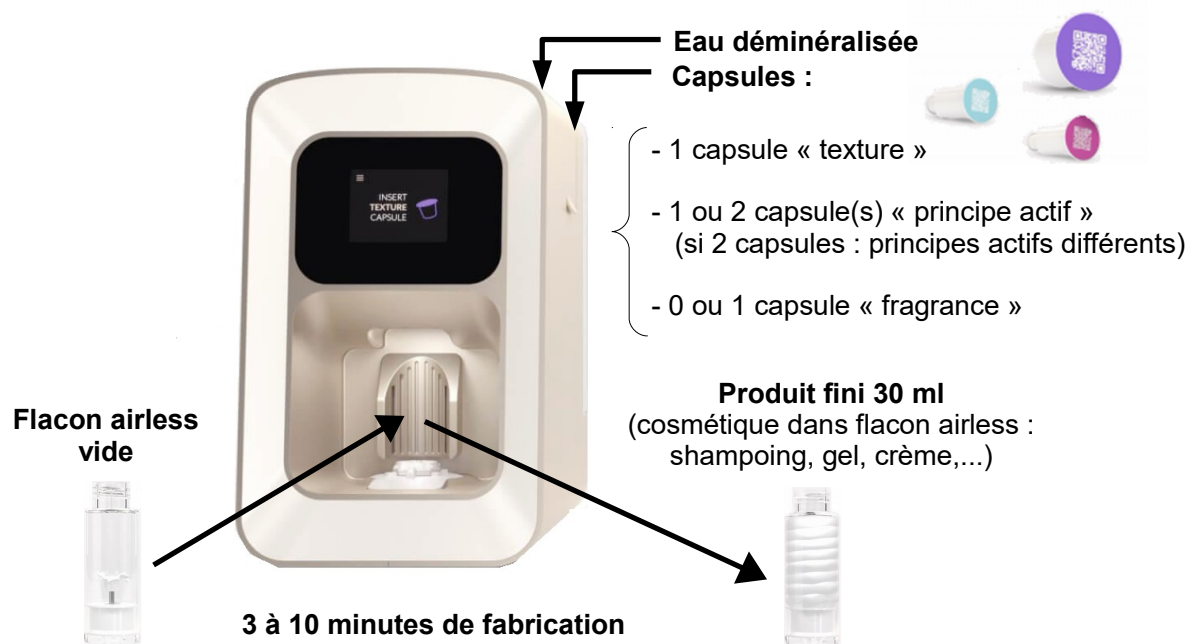


Figure 1 : machine Emuage

La fabrication du cosmétique implique des actions précises et coordonnées engendrant différents processus à réaliser par la machine (figure 2).

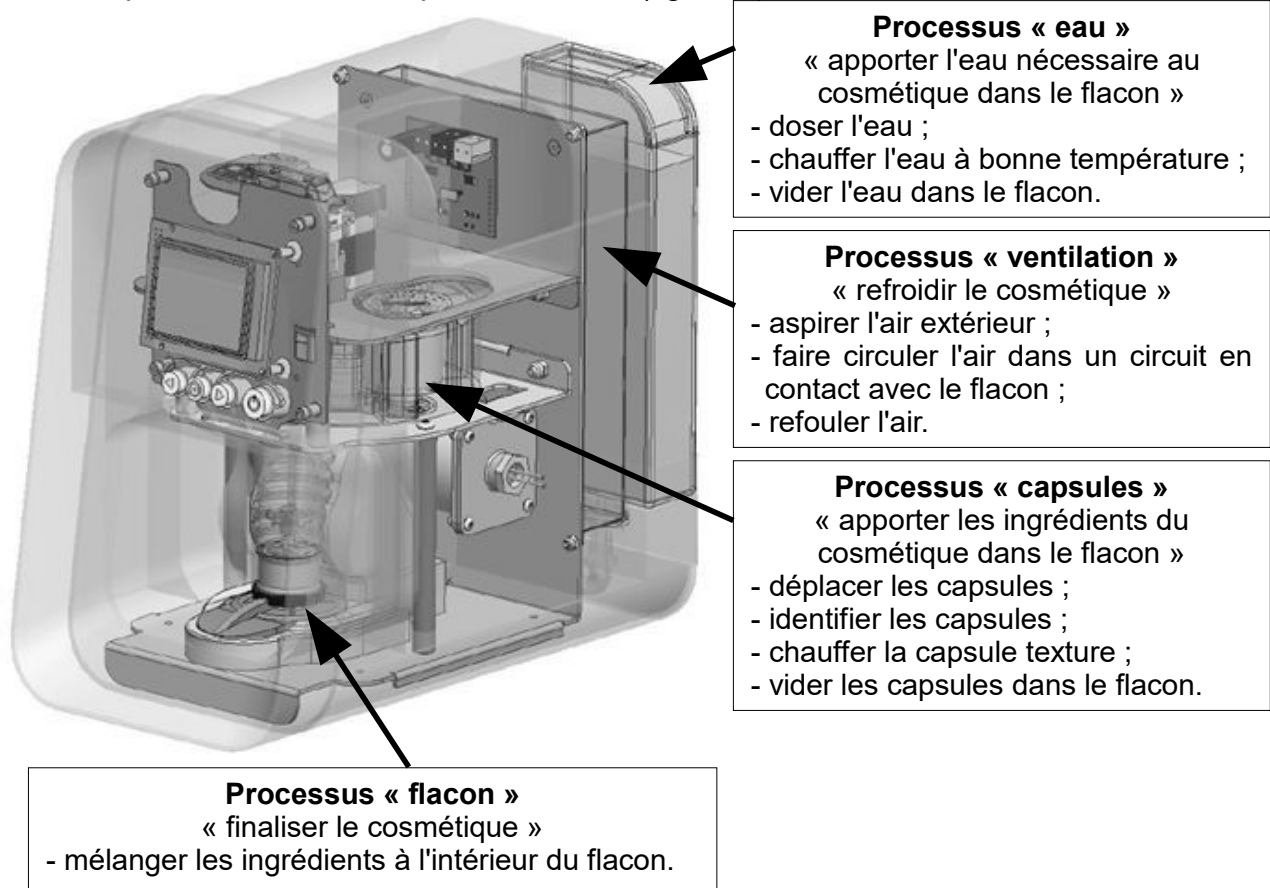


Figure 2 : processus mis en œuvre par la machine Emuage

En vue d'une commercialisation, il est nécessaire de valider les différentes solutions techniques envisagées sur cette machine.

L'objectif du sujet est de vérifier que le processus « capsules » est correctement réalisé et conforme au cahier des charges fixé par la start-up (figure 3 page 5).

L'étude se limitera essentiellement au traitement de la capsule « texture » car c'est celui qui nécessite le plus d'actions. En effet, contrairement aux autres capsules, la capsule « texture » doit être chauffée. Par ailleurs, son vidage dans le flacon nécessite un effort plus important en raison de la viscosité élevée des fluides qu'elle contient.

Après une analyse globale de la machine, la vérification portera sur les points suivants :

- le déplacement de la capsule ;
- l'identification de la capsule ;
- le chauffage de la texture ;
- le vidage de la capsule.

Fonctions de service		Critères d'appréciation	Niveau	Flexibilité
FS11	Identifier une capsule	Type de code à identifier	QR code	0
		Nombre d'informations	6	0
		Nombre de capsules identifiables	90	
FS12	Chauffer la capsule « texture »	Température de chauffe maximale au cœur de la texture	75 °C	± 5 %
		Durée de chauffe maximale d'une capsule	7 min	maximale
FS13	Déplacer une capsule	Vitesse angulaire de déplacement	7 rad·s ⁻¹	± 5 %
		Précision de positionnement circulaire du centre de la capsule	± 0,75 mm	0
FS14	Vider une capsule	Durée de vidage	10 s	± 5 %
		Effort de poussée minimal	à déterminer	
		Course	22 mm	± 5 %
FS15	Recevoir une Capsule	Dimensions des capsules :		
		– diamètre des capsules « texture » ;	29,3 mm	± 2 %
		– diamètre des capsules « principe actif » ;	15,6 mm	± 2 %
		– diamètre des capsules « fragrance » ;	10,2 mm	± 2 %
		– hauteur, toutes capsules.	44 mm	± 2 %

Figure 3 : extrait du cahier des charges fonctionnel relatif au processus « capsules »

2. Analyse globale

Objectif de cette partie : justifier l'intérêt pour un particulier de disposer de cette machine.

L'achat de cosmétiques ne cesse d'augmenter chaque année dans le monde. Les personnes donnent de plus en plus d'importance au paraître et aux soins.

Pour un particulier, la machine Emuage peut donc présenter certains avantages. Le nombre de cosmétiques réalisables est un des arguments marketing. Le nombre de combinaisons possibles pour les capsules « principe actif » est 210.

Q1. À partir de la présentation en page 3, **calculer** le nombre de combinaisons de cosmétiques que peut réaliser cette machine. **Comparer** ce nombre avec les 100 000 combinaisons annoncées par la start-up.

Actuellement, les cosmétiques frais et sur-mesure sont des cosmétiques haut de gamme qui s'achètent essentiellement via Internet sur des sites de cosmétiques de luxe. Le prix de départ de ce type de cosmétique est estimé à 50 euros pour 30 ml.

Lors de sa commercialisation, la machine Emuage devrait être vendue 350 euros. Un lot de quatre capsules permettant de réaliser 30 ml de produit est vendu au prix moyen de 25 euros.

Q2. En partant sur la base d'un cosmétique réalisé à partir de quatre capsules, **calculer** le nombre de cosmétiques à fabriquer pour amortir l'achat de cette machine.

3. Déplacement de la capsule

Objectif de cette partie : valider la fonction « déplacer une capsule ».

Lors de l'utilisation de la machine Emuage, les différentes capsules sont insérées manuellement les unes à la suite des autres sur le plateau rotatif de la machine (figure 4). Afin de garantir que les différentes opérations d'insertion, d'identification et de vidage se déroulent correctement, il est nécessaire que le positionnement de la capsule soit le plus précis possible. L'objectif de cette partie est de paramétrer un modèle multiphysique afin de vérifier les performances de positionnement et de vitesse de déplacement des capsules.

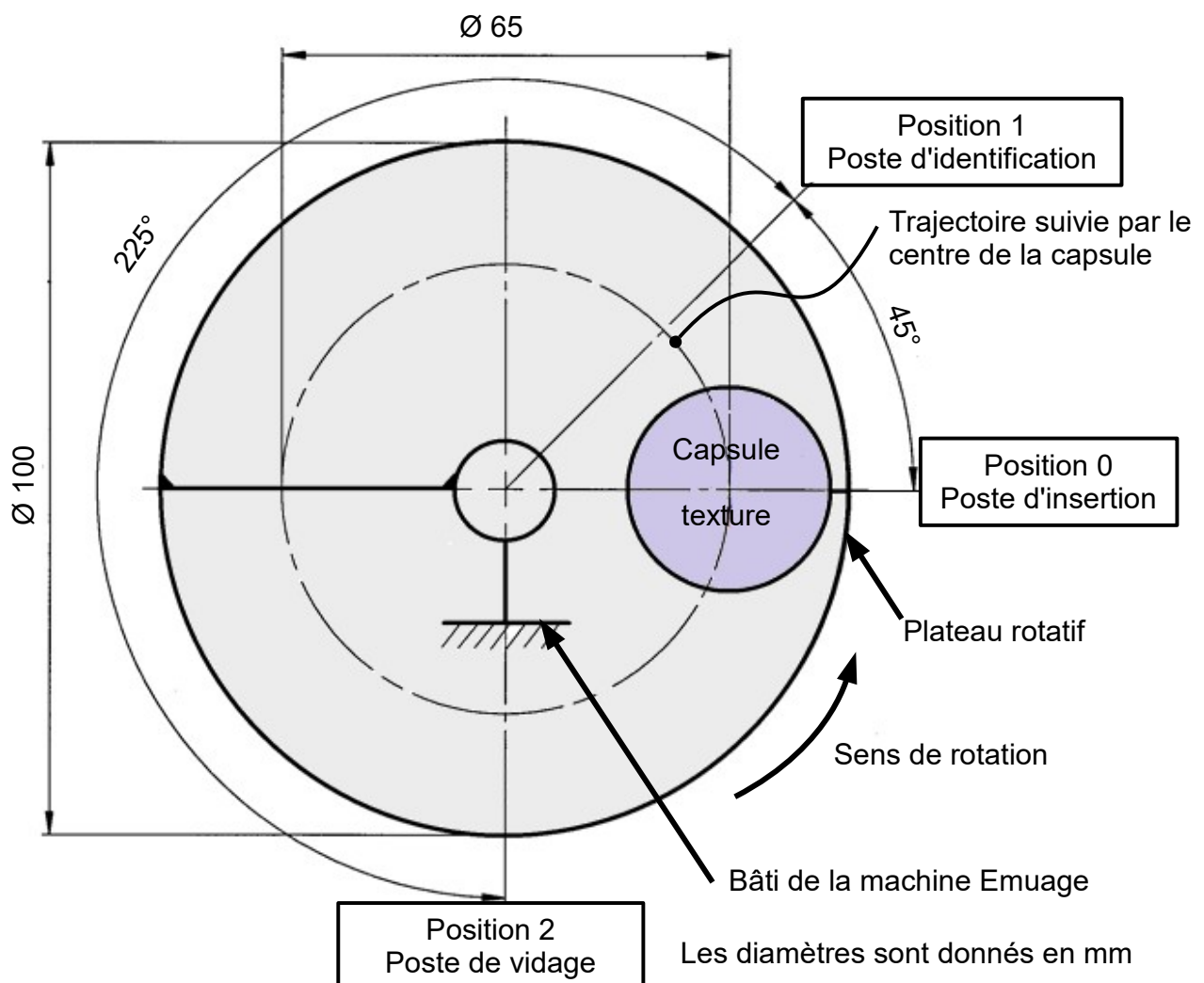


Figure 4 : vue de dessus partielle du « dispositif plateau rotatif »
(seule la capsule « texture » a été représentée sur ce plateau)

La capsule « texture » démarre son cycle lors de son insertion manuelle sur le plateau

rotatif. Elle est alors sur le poste d'insertion (position 0).

Le plateau rotatif est ensuite entraîné en rotation afin de déplacer la capsule jusqu'aux postes d'identification (position 1) puis de vidage (position 2).

Pour terminer son cycle, le plateau continue sa rotation jusqu'à ce qu'il active un détecteur de remise à zéro placé sous le poste d'insertion. La capsule « texture » est alors à nouveau en position 0, prête à être retirée manuellement. Le plateau a effectué un tour complet.

La position circulaire de la capsule correspond à la distance parcourue, depuis la position 0, par son centre, sur sa trajectoire circulaire. La valeur de cette position est nulle en position 0.

Validation du choix de la motorisation

Le plateau rotatif de la figure 4 page 6 est entraîné en rotation par un moteur pas à pas de 400 pas (document technique DT1 page 22).

Q3. Vérifier que le nombre de pas du moteur pas à pas retenu permet de respecter la précision du positionnement circulaire indiquée dans le cahier des charges.

Analyse et configuration du modèle multiphysique « dispositif plateau rotatif »

Afin d'évaluer au mieux la position circulaire de la capsule « texture », une modélisation multiphysique du dispositif plateau rotatif a été réalisée (document technique DT2 page 23).

Q4. À partir de ce modèle, **compléter** le schéma du document réponse DR1 page 26 avec les repères A1, A2, A3, A4, A5 et A6 représentant les constituants de la chaîne fonctionnelle.

Q5. Déterminer les nombres de pas à effectuer par le moteur pour déplacer la capsule « texture » :

- du poste d'insertion (position 0) jusqu'au poste d'identification (position 1) ;
- du poste d'identification (position 1) jusqu'au poste de vidage (position 2).

Q6. À partir des éléments du DT3 et des résultats précédents, **compléter** le graphe d'états de la fonction « positionner capsule texture » du document réponse DR1 avec :

- pour les états repérés par les lettres numérotées E1 et E2 le nombre de pas N_{pas} à effectuer par le moteur et le sens de rotation du plateau ;
- les conditions des transitions repérées par les lettres numérotées C1 à C4.

Simulation et validation de la fonction « déplacer une capsule »

Un moteur pas à pas ne contrôle pas sa position avec un capteur. Lorsque la fréquence de pilotage (donc de rotation) est trop élevée, ou si l'inertie du plateau est trop importante (étude non présentée), le moteur risque de perdre des pas et de ne pas atteindre la bonne position.

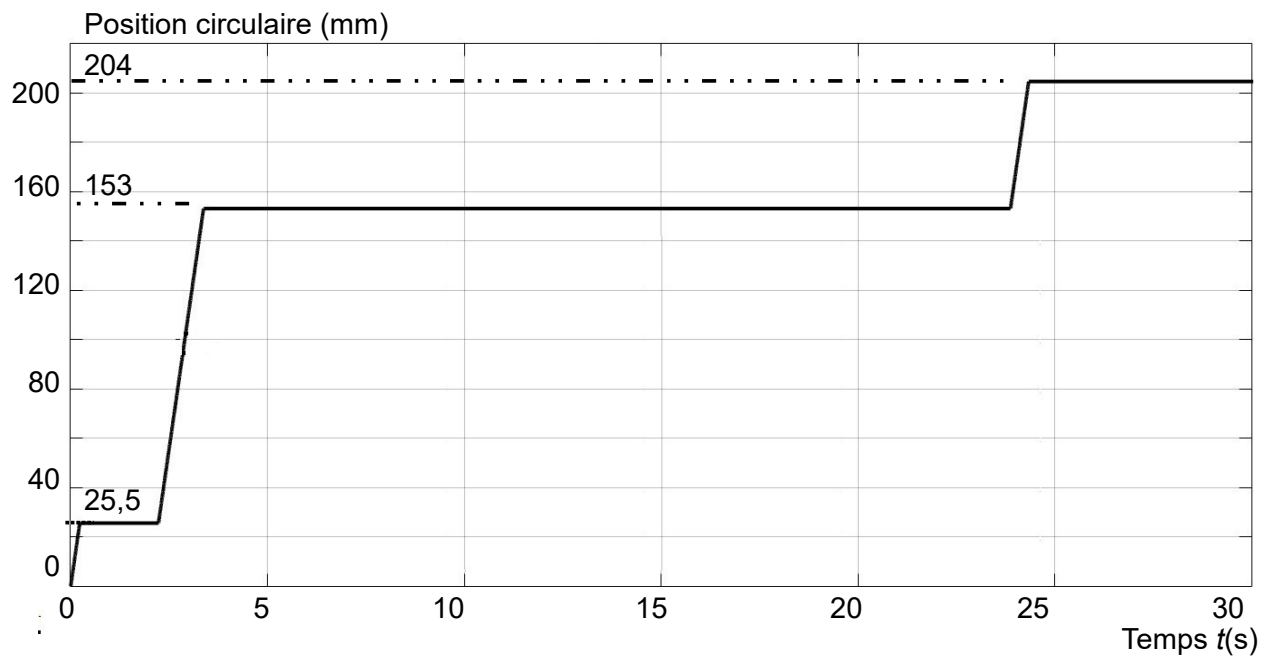


Figure 5 : résultat de la simulation pour $N = 67 \text{ tr}\cdot\text{min}^{-1}$

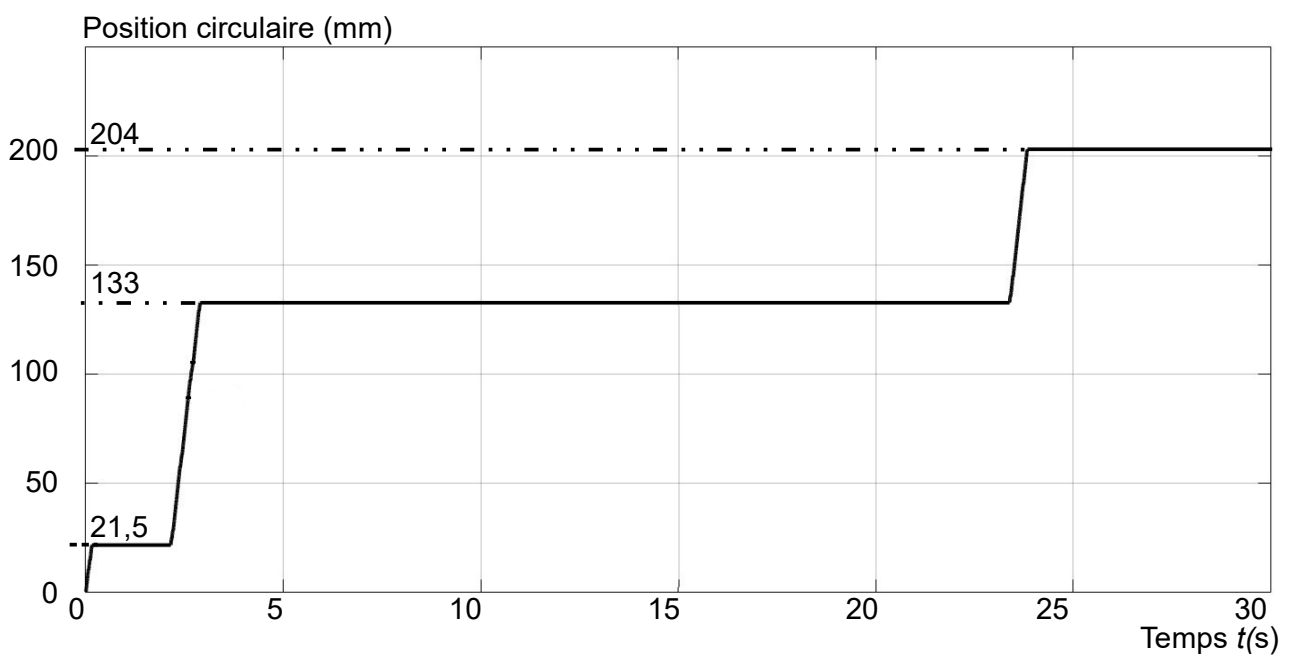


Figure 6 : résultat de la simulation pour $N = 106 \text{ tr}\cdot\text{min}^{-1}$

Les figures 5 et 6 présentent l'évolution temporelle de la position circulaire de la capsule « texture » pour deux vitesses de rotation du plateau. Ces simulations ont pour objectif de déterminer la vitesse maximale de rotation du plateau permettant d'éviter la perte de pas.

Q7. Compléter le tableau du document réponse DR1 page 26 en indiquant les positions circulaires à partir des deux essais présentés figures 5 et 6 page 8. **Préciser** pour ces deux cas, si la capsule est positionnée sur les postes d'identification et de vidage avec la précision imposée par le cahier des charges.

Q8. À partir du tableau du document réponse DR1, **indiquer** la vitesse de rotation maximale du plateau rotatif assurant la précision de positionnement.

4. Identification de la capsule

Objectif de cette partie : valider la fonction « identifier une capsule ».

Afin d'être identifiées, toutes les capsules sont munies sur leur partie supérieure d'un QR code (figure 7). Il s'agit d'une image carrée constituée de pixels blancs et noirs.

Le QR code contient les informations nécessaires (type de capsule, volume de fluide contenu, durée de chauffe...) à la fabrication du cosmétique.



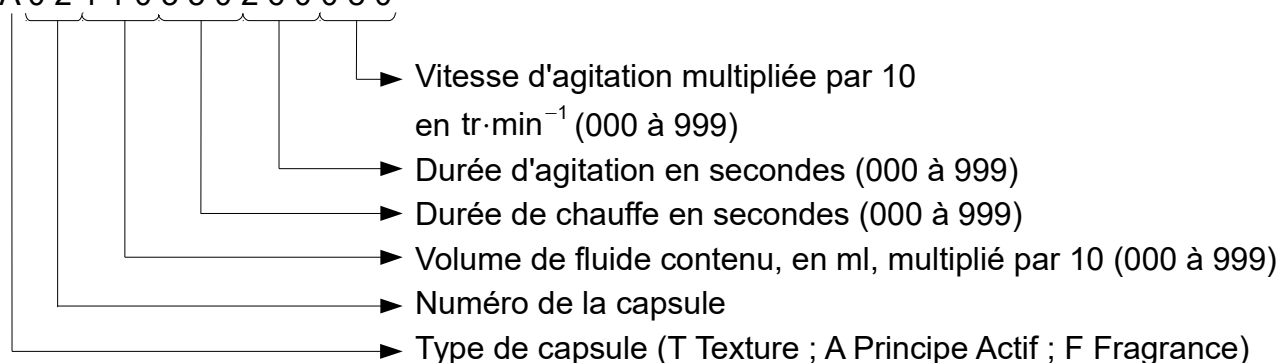
Figure 7 : capsule avec QR code

Le QR code choisi permet de stocker 128 bits de données.

Le lecteur de QR code convertit les informations d'une capsule en caractères ASCII. Chaque caractère ASCII est codé sur 8 bits.

Pour caractériser la totalité des informations d'une capsule, un code de 15 caractères est nécessaire suivant la structure suivante :

A 0 2 1 1 0 3 5 0 2 6 0 0 8 0



Q9. Vérifier que le code défini précédemment permet d'identifier le nombre de capsules fixé par le cahier des charges.

À moyen terme, la start-up souhaite élargir sa gamme de capsules. De nouvelles références de textures, principes actifs et fragrances devraient apparaître.

Q10. Déterminer le nombre de bits de la trame caractérisant la capsule.

Q11. Déterminer le nombre de caractères supplémentaires qu'il est possible d'ajouter au code de la capsule en gardant le même modèle de QR code.
En déduire le nombre maximal de capsules pouvant être référencées.

5. Chauffage de la capsule « texture »

Objectif de cette partie : déterminer la puissance de chauffe afin d'assurer la fonction « chauffer la texture ».

Certaines capsules « texture » doivent être chauffées, jusqu'à une température de 75°C à cœur. La solution envisagée utilise un résistor chauffant (bande thermique) d'une puissance de 30 W, placé dans le réceptacle du plateau rotatif et entourant la capsule « texture » (figure 8).

L'objectif est de valider cette solution et, si celle-ci ne convient pas, de paramétrer puis d'utiliser les résultats d'un modèle multiphysique pour proposer une nouvelle puissance de chauffe. La solution doit tenir compte de la résistance à la température du matériau de la capsule en contact avec le résistor.

Le contrôle de la température de chauffe est réalisé en contrôlant la durée de chauffe, celle-ci ne dépendant que du type de texture. Il n'est pas prévu de dispositif de mesure de température.

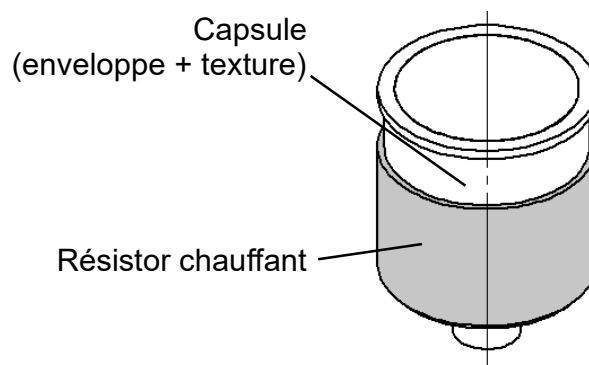


Figure 8 : dispositif de chauffe

L'étude qui suit porte sur la texture la plus contraignante, celle demandant une température à cœur de 75°C avec les caractéristiques thermiques les plus défavorables.

Les caractéristiques de cette texture sont les suivantes :

- volume, $V = 12,5 \text{ ml}$;
- masse volumique, $\rho = 1\,200 \text{ kg}\cdot\text{m}^{-3}$;
- capacité calorifique massique, $C_p = 1\,400 \text{ J}\cdot\text{kg}^{-1}\cdot\text{K}^{-1}$;
- conductivité thermique, $\lambda = 0,012 \text{ W}\cdot\text{m}^{-1}\cdot\text{K}^{-1}$;
- température initiale, $T_i = 20^\circ\text{C}$.

Calcul de la durée de chauffe

Dans le cas d'une variation de température (sans changement d'état), la puissance de chauffe se calcule à partir de la relation suivante : $P = \frac{m \cdot C_p \cdot \Delta T}{\Delta t_c}$

avec :

- P , puissance thermique en W ;
- m , masse de la matière en kg ;
- C_p , capacité calorifique massique en $J \cdot kg^{-1} \cdot K^{-1}$;
- Δt_c , durée de chauffe en s ;
- ΔT , variation de température en K .

Q12. Calculer la durée de chauffe nécessaire pour que la texture atteigne la température de 75°C.

Afin de valider cette valeur calculée, une expérimentation a été réalisée avec la capsule contenant la texture ayant la conductivité thermique la plus faible, celle chauffant le moins rapidement. Les résultats de l'expérience sont présentés figure 9.

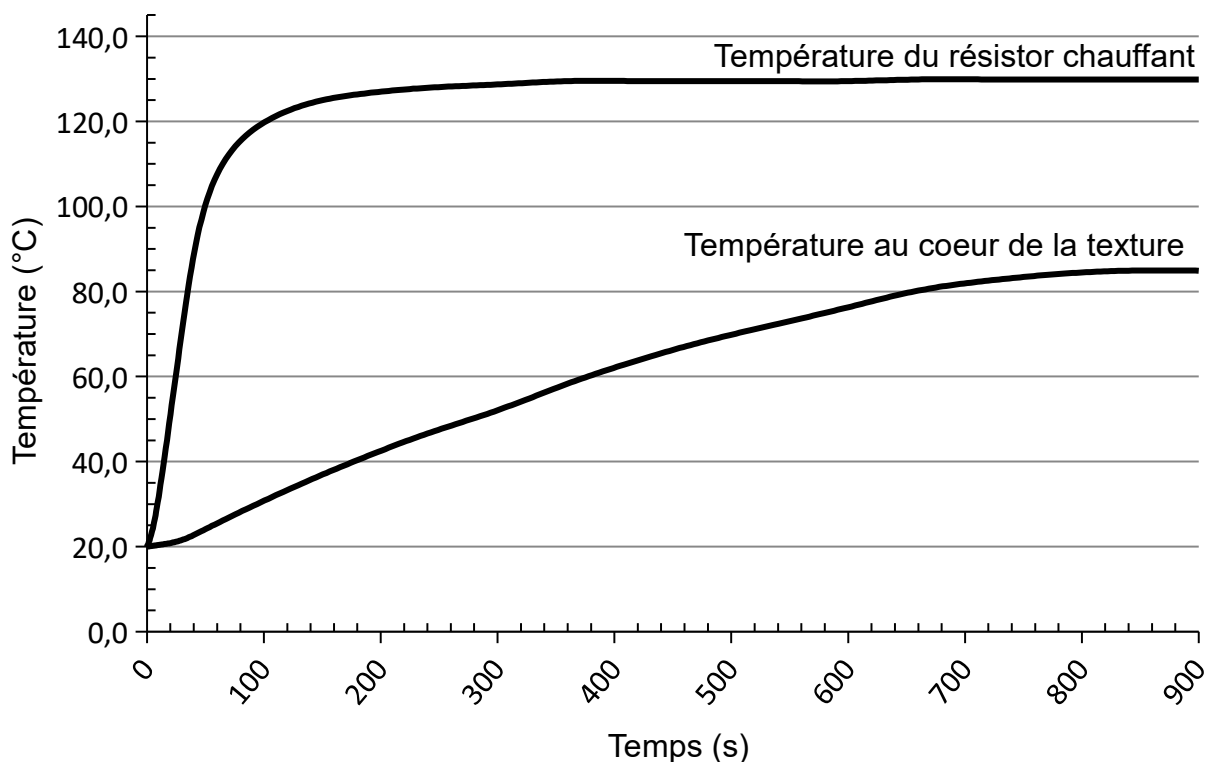


Figure 9 : résultats expérimentaux sur capsule texture

Q13. Calculer et justifier l'écart entre les durées de chauffe mesurée et calculée permettant d'obtenir une température au cœur de la texture de 75°C.

Q14. Comparer la durée de chauffe mesurée avec celle indiquée dans le cahier des charges (figure 3 page 5) et **conclure** quand au respect du cahier des charges.

Détermination de la nouvelle puissance de chauffe

Afin de respecter la durée de chauffe imposée par le cahier des charges, un résistor plus puissant doit être choisi.

Un modèle multiphysique du dispositif de chauffe, figure 10, est utilisé pour déterminer la puissance de chauffe du nouveau résistor. Il prend en compte les échanges entre le résistor, la texture, les parties supérieures et inférieures de la capsule (parties qui ne sont pas en contact avec le résistor) et l'air ambiant.

Les transferts thermiques pris en compte traversent les surfaces d'échange numérotées de S1 à S6 sur la figure 11 page 13.

Un transfert par conduction correspond à un transfert thermique par contact.

Un transfert par convection correspond à un transfert thermique entre un fluide en mouvement et une paroi solide.

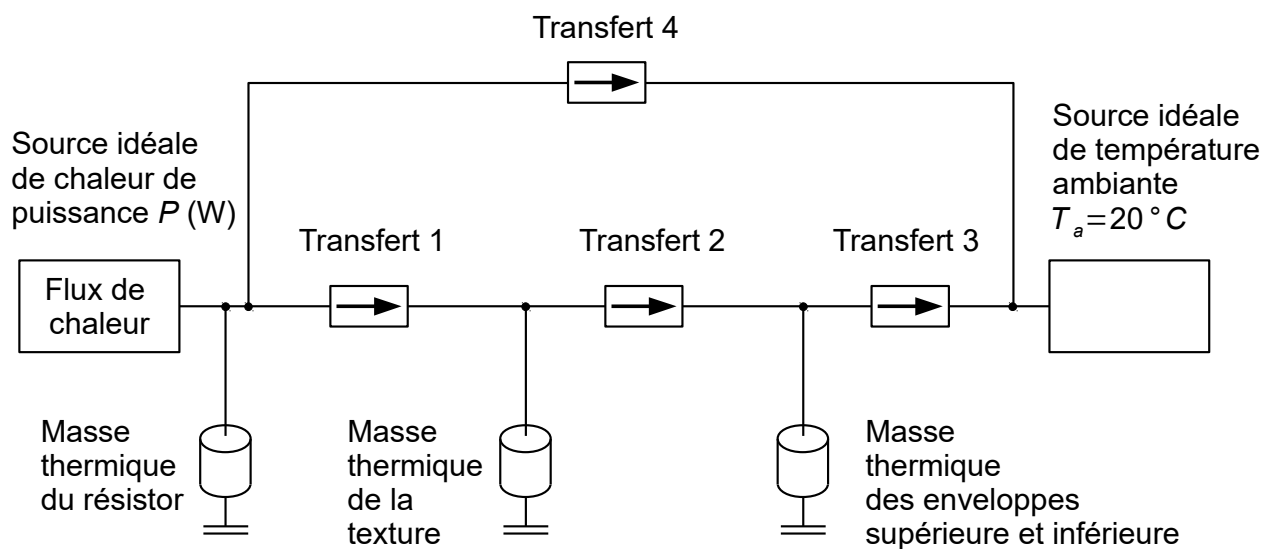


Figure 10 : modèle multiphysique pour la nouvelle puissance de chauffe du résistor

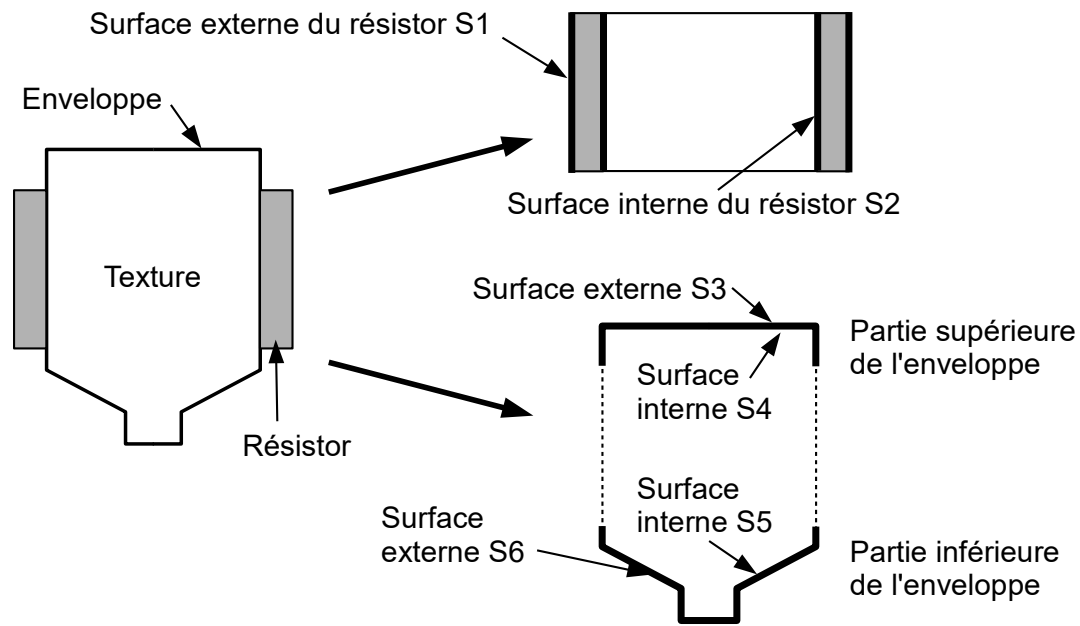
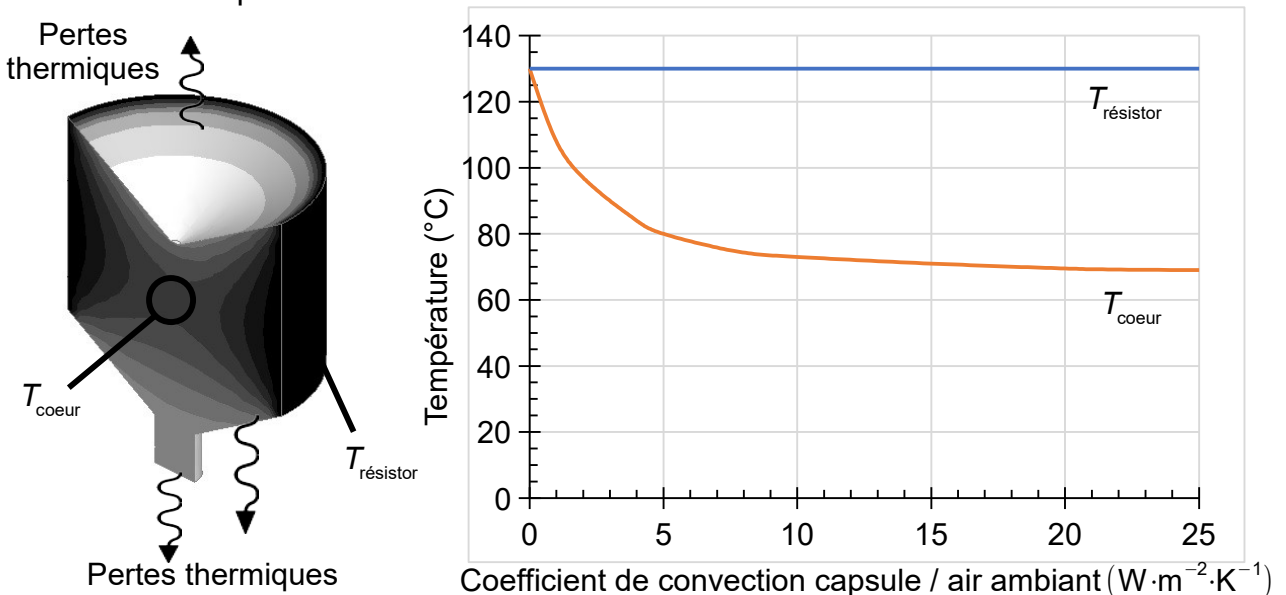


Figure 11 : définition des surfaces d'échange du modèle multiphysique

Q15. Sous forme de tableau, et pour chacun des transferts numérotés de 1 à 4 sur le modèle multiphysique, **préciser** s'il s'agit d'un transfert par conduction ou par convection. **Indiquer**, à chaque fois la ou les surfaces d'échange associées (surfaces définies figure 11).

Afin de paramétrer le transfert thermique entre la capsule et l'environnement dans le modèle multiphysique, différentes simulations ont été réalisées (figure 12) pour déterminer la température à cœur à l'état stationnaire.



T_{coeur} : température à cœur de la texture à état stationnaire.

$T_{\text{résistor}}$: température du résistor.

Figure 12 : résultats des simulations thermiques sur la texture la plus contraignante

Pour cela, la température à cœur de la texture a été relevée pour différents coefficients de convection capsule / air ambiant après stabilisation de cette température.

Q16. À partir des figures 9 page 11 et 12 page 13, **indiquer** la valeur du coefficient de convection capsule / air ambiant à renseigner dans le modèle pour que l'on obtienne par simulation une température à cœur à l'état stationnaire identique à celle mesurée.

Afin de déterminer le résistor le plus adapté au cahier des charges, des simulations utilisant le modèle multiphysique ont été réalisées avec différentes puissances de chauffe. Les résultats sont synthétisés dans le tableau de la figure 13.

Puissance de chauffe P (W)	35	40	45
$T_{\text{résistor_fin}}$: température finale du résistor en °C.	145	163	181
$T_{7\text{min}}$: température texture à cœur en °C atteinte au bout de 7 min	68	76	83
Durée, en secondes, nécessaire pour que la texture atteigne 75 °C	540	405	304

Figure 13 : résultats de la simulation pour différentes puissances de chauffe

Q17. À partir des résultats de la simulation (figure 13), **déterminer** la puissance de chauffe minimale du résistor. **Justifier** la réponse.

Vérification du choix du matériau de la capsule

Pour des raisons de fabrication, le choix du matériau des enveloppes des capsules s'est porté sur un polymère thermoplastique, le PET (polyéthylène téréphtalate).

Q18. À partir du tableau des propriétés thermiques des thermoplastiques du document technique DT4 page 25, **déterminer** la puissance de chauffe du résistor permettant l'utilisation d'enveloppes en PET. **Choisir** le résistor qui respecte le cahier des charges relatif à la fonction « chauffer une texture ».

6. Vidage de la capsule « texture »

Objectif de cette partie : valider la fonction « vider la capsule texture ».

En plus de son contenu, une capsule est constituée de trois constituants (figure 14) : piston, enveloppe obturée par un opercule et perforateur. Pour extraire le contenu, un vérin exerce un effort de poussée sur le piston. Cet effort permet de perforer l'opercule puis de vider la texture dans le flacon (figure 15).

La perforation de l'opercule et la forte viscosité du fluide nécessitent un effort de poussée relativement important. Il convient de vérifier les performances du vérin vis-à-vis de cet effort. Il est aussi nécessaire de vérifier que les déformations de la structure de la machine n'induisent pas de défaut de fonctionnement.

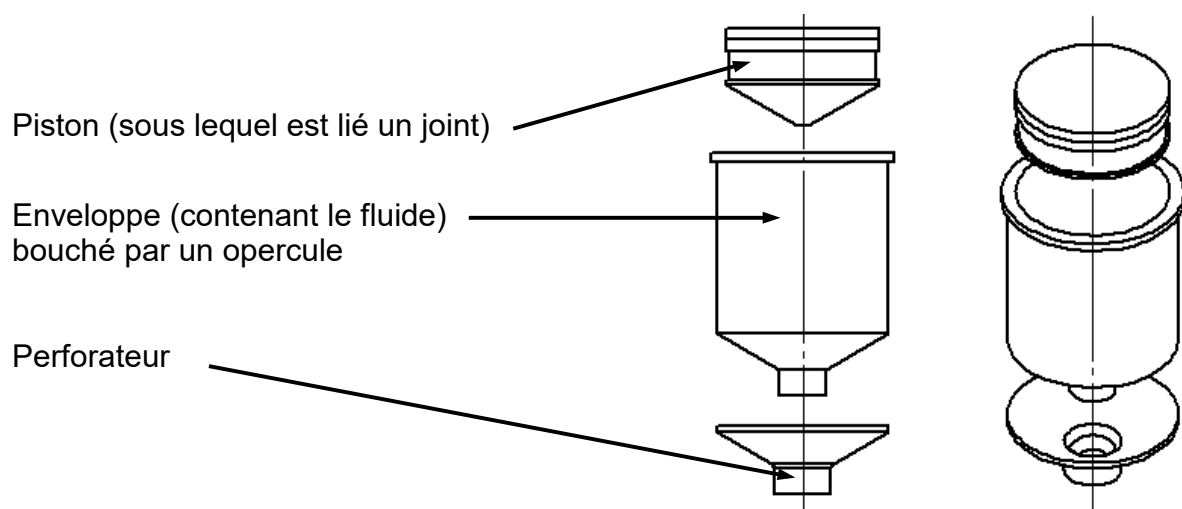


Figure 14 : constituants d'une capsule

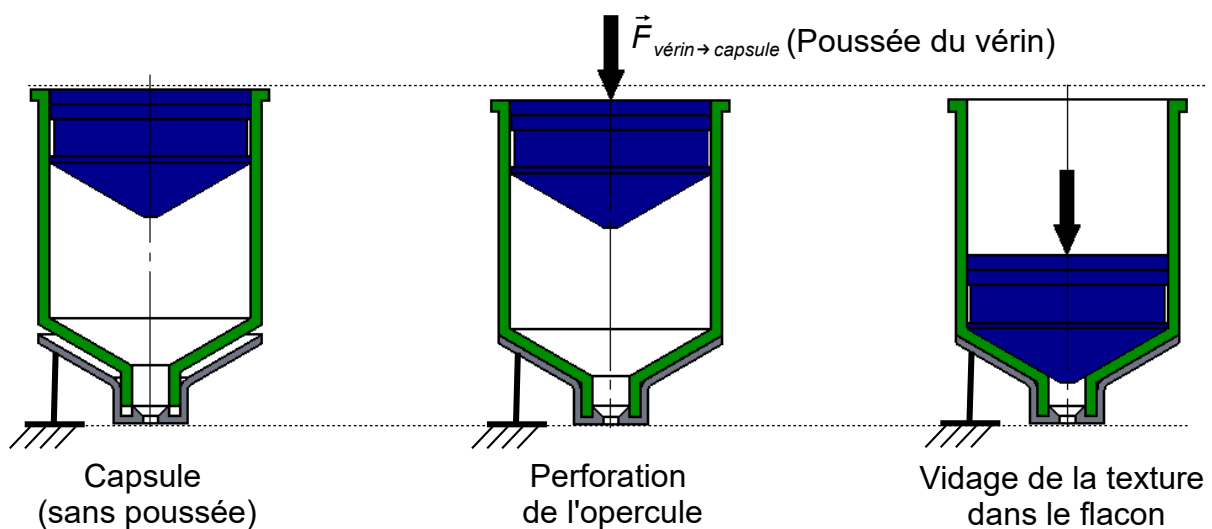


Figure 15 : différentes opérations lors du vidage d'une capsule

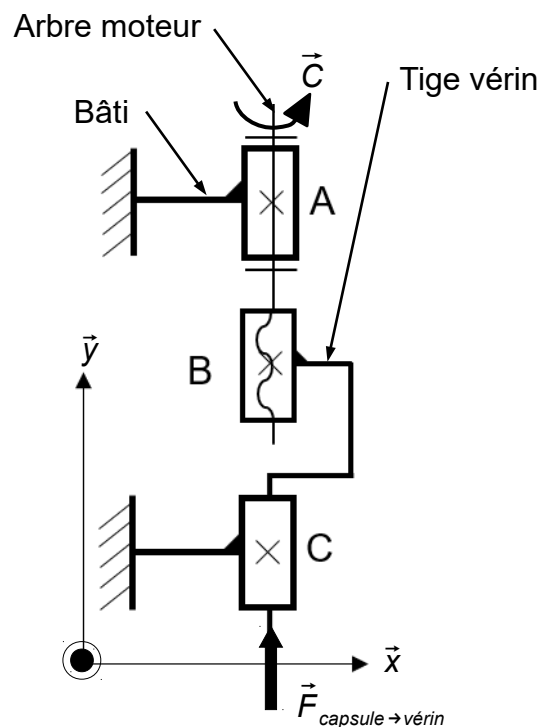


Figure 16 : schéma cinématique du vérin électrique

Le choix s'est porté sur un vérin électrique dont le principe de fonctionnement est décrit par le schéma cinématique de la figure 16.

Détermination de l'effort maximal de poussée

Afin de déterminer l'effort maximal de poussée pour vider une capsule, un essai est réalisé en imposant une vitesse constante au piston sur une machine de traction/compression Loyd LR30K (figure 17 page 17). La capsule testée est de type texture car elle contient le fluide le plus visqueux.

Q19. À partir des critères de la fonction « vider la capsule », définis dans le cahier des charges (figure 3 page 5), **justifier** le choix de la vitesse d'essai lors de l'expérimentation.

Réglages de la machine de traction :

- sens, compression ;
- précharge / contrainte, 0 N ;
- vitesse d'essai, $132 \text{ mm}\cdot\text{min}^{-1}$;
- arrêt de l'essai (course), 22 mm ;

Piston

Perforateur fixé au mors inférieur

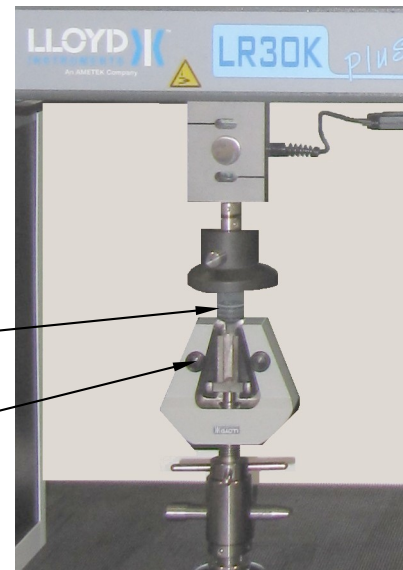


Figure 17 : essai de compression

Q20. À partir des résultats de l'essai de compression (figure 18) :

- **indiquer**, pour chacune des trois phases de la courbe, l'opération réalisée et l'intervalle de déplacement correspondant ;
- **indiquer** la valeur de poussée maximale que doit exercer le vérin sur la capsule.

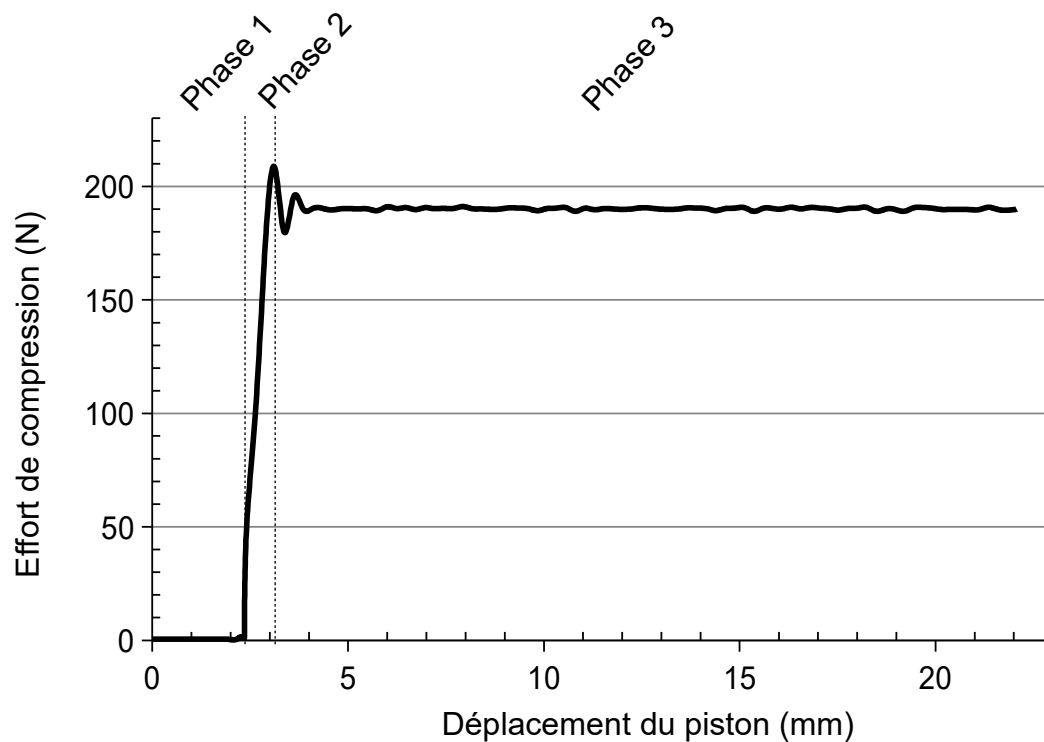


Figure 18 : résultats de l'essai de compression sur une capsule texture

Validation de la chaîne de transmission retenue

Les constituants retenus pour réaliser cette fonction sont caractérisés sur le schéma blocs suivant.

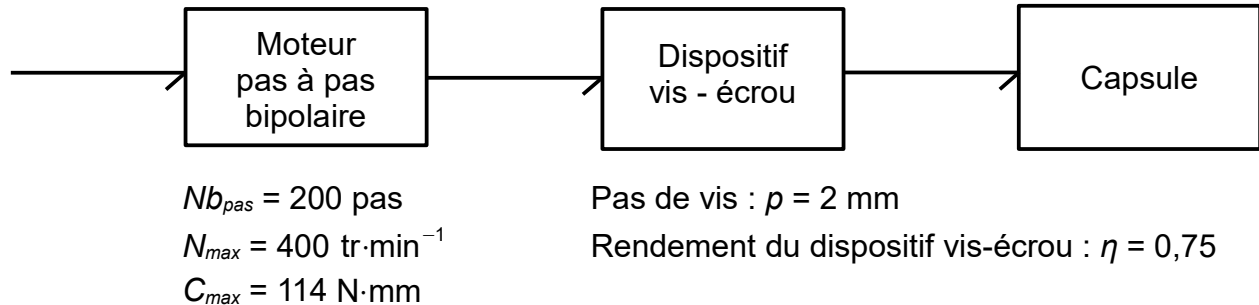


Figure 19 : chaîne de transmission de la fonction « vider une capsule »

Q21. Sur le document réponse DR2 page 27, **compléter** la chaîne de transmission de la fonction « vider une capsule » en indiquant la nature des énergies et les grandeurs d'efforts et de flux avec leurs unités.

Q22. À partir des caractéristiques de la chaîne de transmission, **calculer** la vitesse de rotation N , en $\text{tr}\cdot\text{min}^{-1}$, du moteur permettant d'obtenir la vitesse d'essai souhaitée.

Le couple maximal du moteur pas à pas, sans risque de perte de pas, peut être déterminé par la courbe limite du document réponse DR2.

Q23. À l'aide des informations données figure 19, **réaliser** le tracé sur le document réponse DR2 qui permet de déterminer le couple moteur limite du moteur pas à pas C_{limite} . **Indiquer** la valeur du couple moteur limite obtenue.

Q24. À partir des caractéristiques de la chaîne de transmission (figure 19), **calculer** l'effort limite de poussée que peut fournir le dispositif « vider une capsule ». **Comparer** ce résultat avec la valeur obtenue expérimentalement et **conclure** la capacité du vérin à percer et à vider la capsule.

Vérification des déformations lors du vidage

L'effort de poussée du vérin génère des déformations qui doivent être limitées pour assurer un fonctionnement optimal du système.

Le vérin est fixé sur une équerre supérieure, elle-même fixée d'un côté au bâti et de l'autre à deux entretoises (figure 20 page 19).

Afin d'identifier les déformations du système lors du vidage d'une capsule, une simulation a été réalisée pour une poussée maximale du vérin de 260 N. Les résultats de cette simulation sont présentés figure 21 page 19.

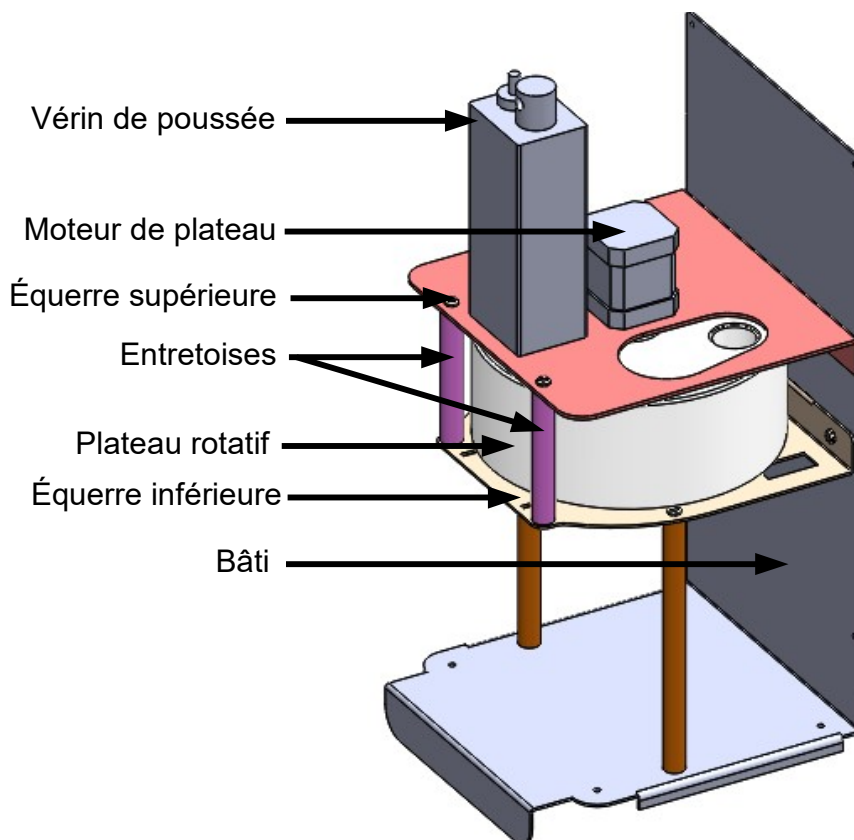


Figure 20 : vue partielle interne de la machine

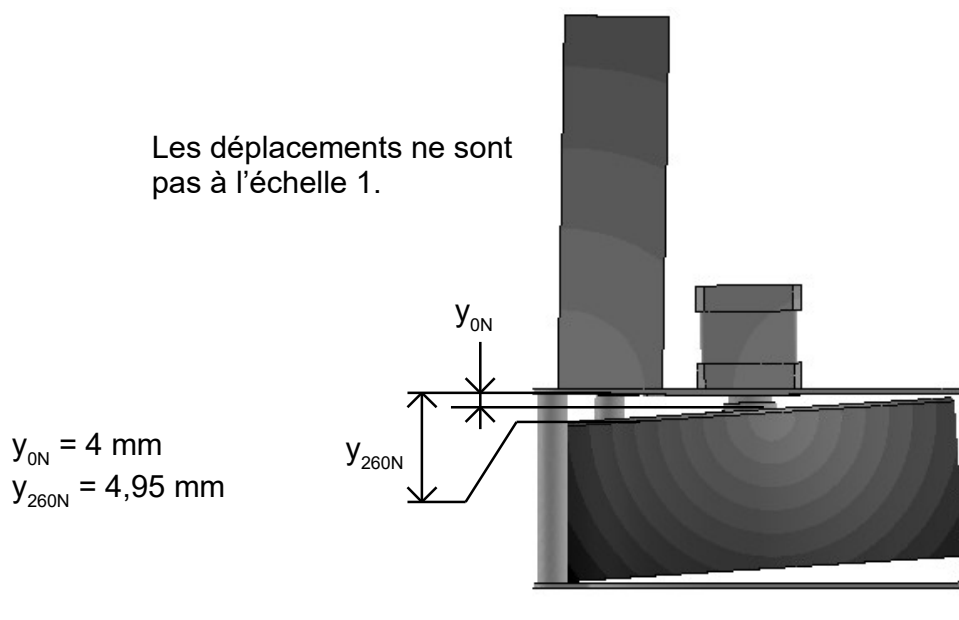


Figure 21 : résultats de la simulation lors d'une poussée de 260 N

La distance entre le dessous de l'équerre supérieure et le dessus du plateau est, sans effort de poussée, $y_{0N}=4 \text{ mm}$. On note Δy la variation de cette distance induite par la déformation des pièces lors de la poussée. Pour assurer le bon fonctionnement du dispositif, la variation doit être inférieure à $\Delta y_{max}=0,5 \text{ mm}$.

Q25. À partir des résultats de la simulation (figure 21 page 19), **vérifier** le bon fonctionnement du dispositif.

Validation de l'amélioration envisagée

En vue de limiter cette déformation, le concepteur envisage de placer une butée cylindrique en nylon sur l'équerre inférieure de la machine (figure 22). Afin de limiter les frottements lors de la rotation du plateau rotatif, cette butée sera placée à 0,4 mm en dessous de celui-ci.

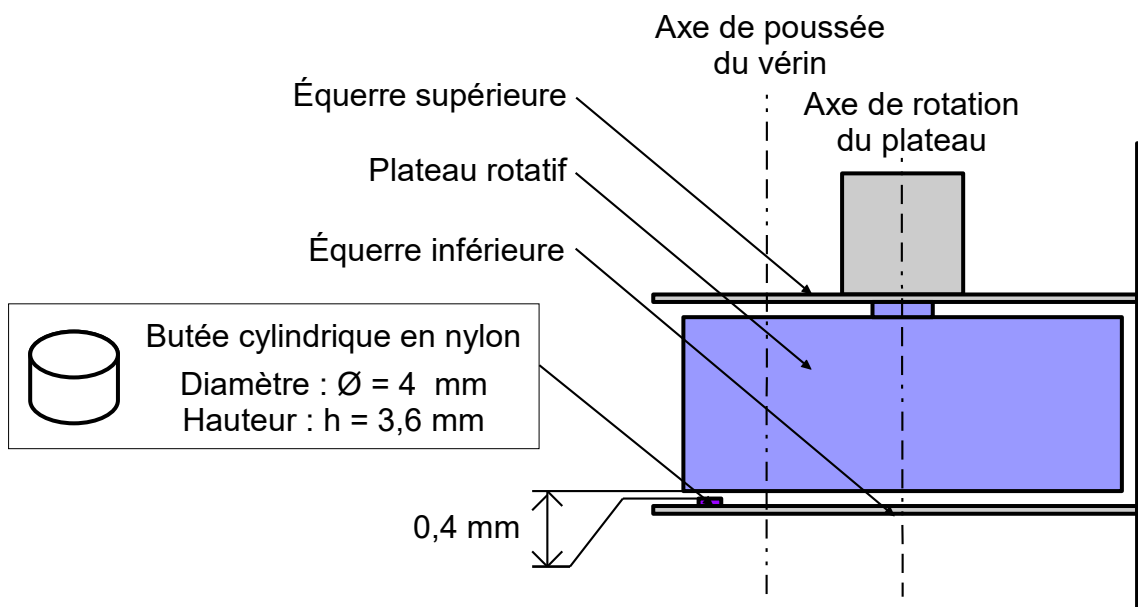


Figure 22 : schéma de principe de l'amélioration envisagée

Le schéma de la figure 23 page 21 présente une modélisation des actions mécaniques s'exerçant sur le plateau rotatif lors du vidage d'une capsule texture. La poussée \vec{F}_p du vérin sur la capsule texture est maximale et vaut 260 N. Le plateau rotatif est alors en contact avec la butée engendrant un effort \vec{F}_{bmax} sur celui-ci. Un couple de rappel \vec{C}_r de 4,69 N·m autour de l'axe (O, \vec{z}) est engendré par la déformation élastique des pièces.

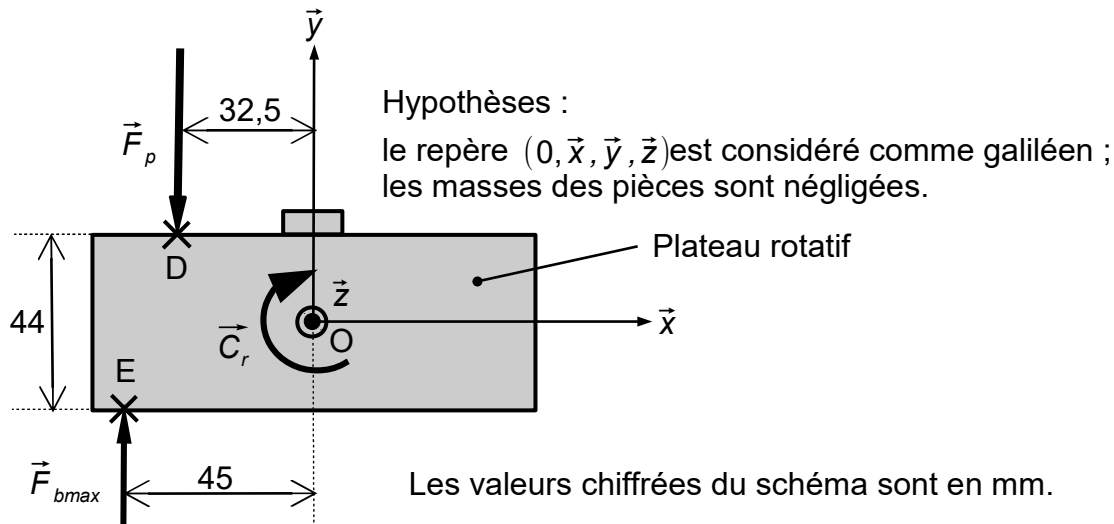


Figure 23 : modélisation des actions mécaniques s'exerçant sur le plateau lors du vidage

Q26. Dans les conditions de poussée maximale, **calculer** l'effort maximal $\|\vec{F}_{bmax}\|$ exercé par le plateau rotatif sur la butée en nylon en appliquant le théorème des moments au plateau rotatif, autour de l'axe (O, \vec{z}) .

Q27. **Préciser** le type de sollicitation subie par la butée lors du vidage d'une capsule.

Matériau	Résistance élastique R_e (MPa)	Résistance maximale R_m (MPa)	Module de Young E (MPa)	Masse volumique ρ ($\text{kg}\cdot\text{m}^{-3}$)
Nylon	60	79,3	1 000	1 150

Figure 24 : propriétés mécaniques du nylon (polyamide PA 6.6)

Q28. À partir des propriétés mécaniques du nylon indiquées dans le tableau de la figure 24 :

- **vérifier** et **justifier** que la butée ne subit pas de déformation irréversible ;
- **calculer** la variation de hauteur de la butée.

Conclure vis-à-vis de la variation de distance Δy tolérée entre le plateau et l'équerre.

7. Conclusion sur la problématique du sujet

Objectif de cette partie : proposer une synthèse de l'étude réalisée

Q29. Parmi les fonctions de service étudiées précédemment, **indiquer** celles qui sont validées et celles qui ne le sont pas.

Document technique DT1. Documents constructeur**Moteur 35HS34MF-04A**

Moteur pas à pas unipolaire de taille réduite présentant :

- un couple de 10 N·cm ;
- une grande précision ;
- des niveaux de vibrations et de bruits très faibles.

Applications :

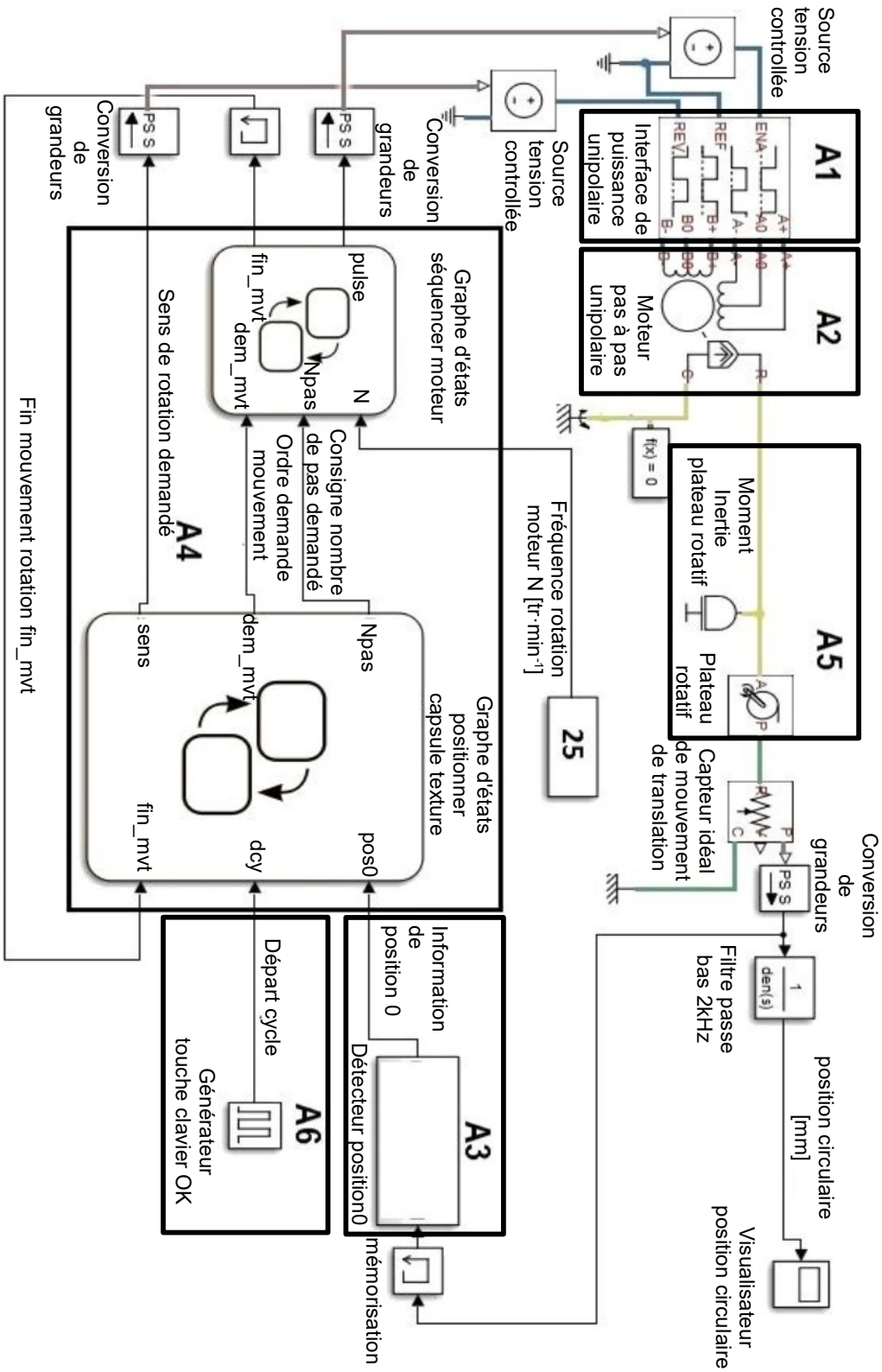
- imprimantes, instruments de laboratoire ;
- mouvements de caméras, positionnement de télescope, robotique, etc.

Caractéristiques :

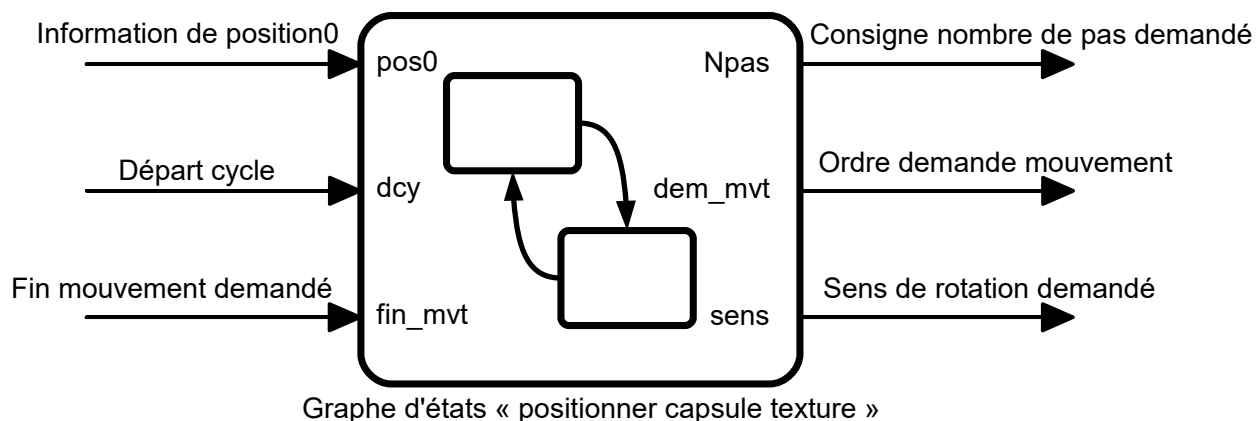
- nombre de pas, 400 ;
- précision position, 5 % (à vide) ;
- alimentation, 10 V ;
- résistance/phase, 25 ohms ;
- courant de maintien/phase, 0,4 A ;
- inductance/phase, 19,8 mH ;
- couple de maintien (2 phases alim.), 10 N·cm ;
- connexion, 6 fils ;
- dimensions de l'axe, Ø5 mm, longueur 22 mm ;
- dimensions en mm, 35 x 35 x 36 ;
- poids, 170 g.



Document technique DT2. Modèle multiphysique



**Document technique DT3. Entrées-sorties du graphe d'états
« positionner capsule texture »**



Grandeurs d'entrée

pos0 : information de la position de référence 0 du plateau rotatif (position chargement capsule texture)

- pos0=1 plateau en position référence
- pos0=0 autres positions

dcy : information départ cycle de fonctionnement

- dcy=1 démarrage cycle de fonctionnement
- dcy=0 mouvement sens trigonométrique

fin_mvt : information venant du graphe d'états séquencer moteur
fin_mvt=1 mouvement demandé fini
fin_mvt=0 mouvement demandé non fini

Grandeurs de sortie

Npas : consigne nombre de pas (demandé) à effectuer

dem_mvt : ordre (demande) de mise en mouvement du moteur
- dem_mvt=1 rotation moteur
- dem_mvt=0 arrêt moteur

sens : sens de rotation demandé
- sens=5 mouvement sens horaire
- sens=0 mouvement sens trigonométrique

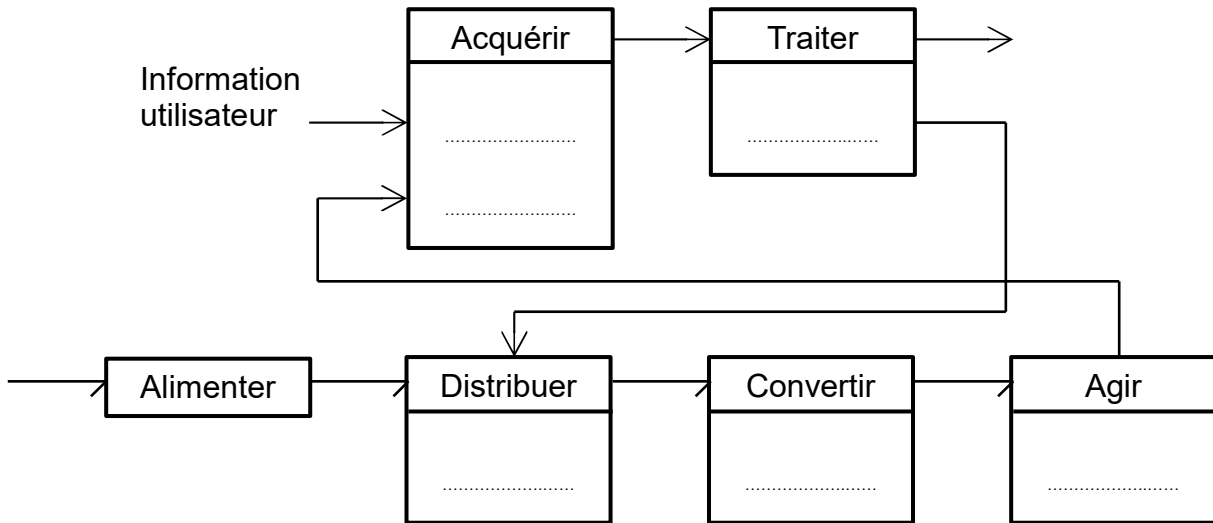
Document technique DT4. Extrait des propriétés thermiques de thermoplastiques

Polypropylène - PP
 Polyamide 6 - PA6
 Polyéthylène téréphtalate - PET
 Polyéthylène - PE 500

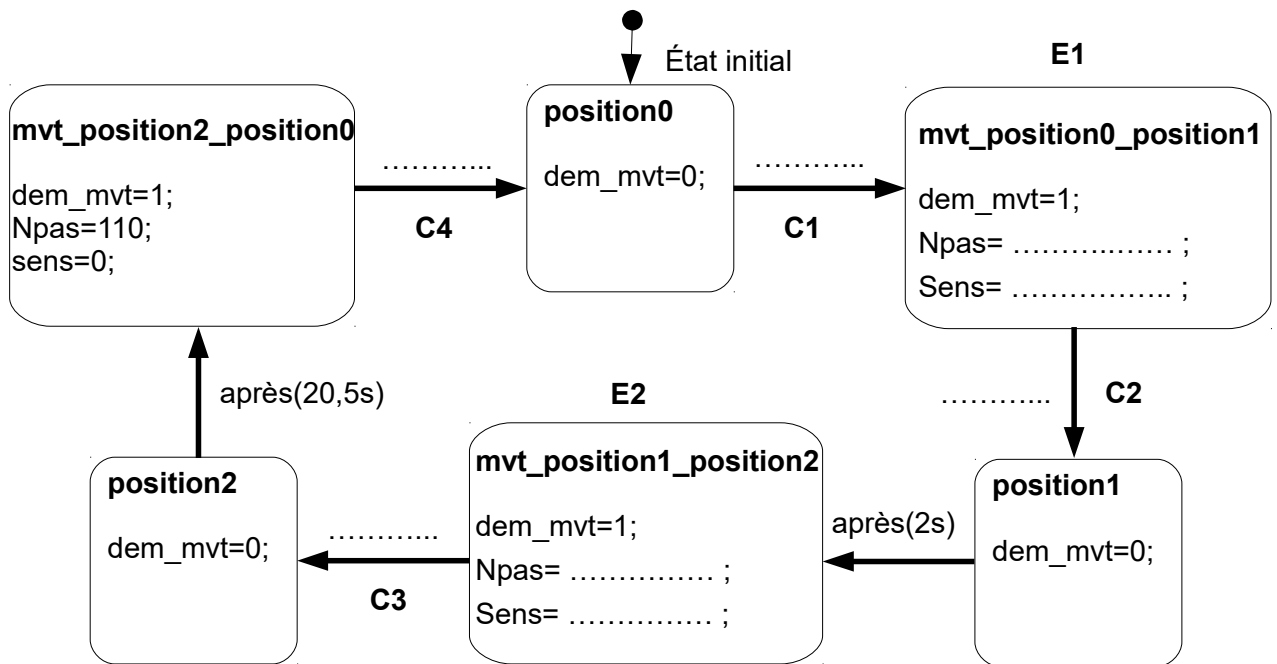
Densité (g/cm ³)	0,96	1,39	1,14	0,92
Température de résistance à la chaleur en continu (°C)	-100 80	-60 120	-40 115	-15 100
Température d'utilisation maximale pour des durées inférieures à 10 minutes (°C)	100	170	170	140
Coefficient de dilatation thermique (°C x 10 ⁻⁵)	18	7	7	11
Conductibilité thermique (kcal·m ⁻¹ ·h ⁻¹ ·°C ⁻¹)	11	7	6	4
Chaleur spécifique (kcal·kg ⁻¹ ·°C ⁻¹)	0,55	0,30	0,53	0,40
Dilatation linéaire entre 20° et 100° en atmosphère normale (%)	1,6	0,80	0,90	1,5

À rendre avec la copie
Document réponse DR1.

Q4.



Q6.

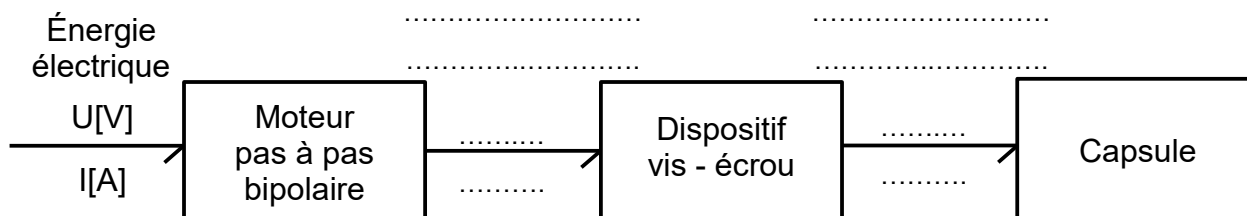


Q7.

Fréquence de rotation du plateau rotatif (en tr·min ⁻¹)	Positionnement circulaire de la capsule texture (en mm)			
	Position 0 (initiale)	Position 1	Position 2	Position 0 (un tour)
67
103	0	25,5	153	204
104	0	23,5	149	204
106

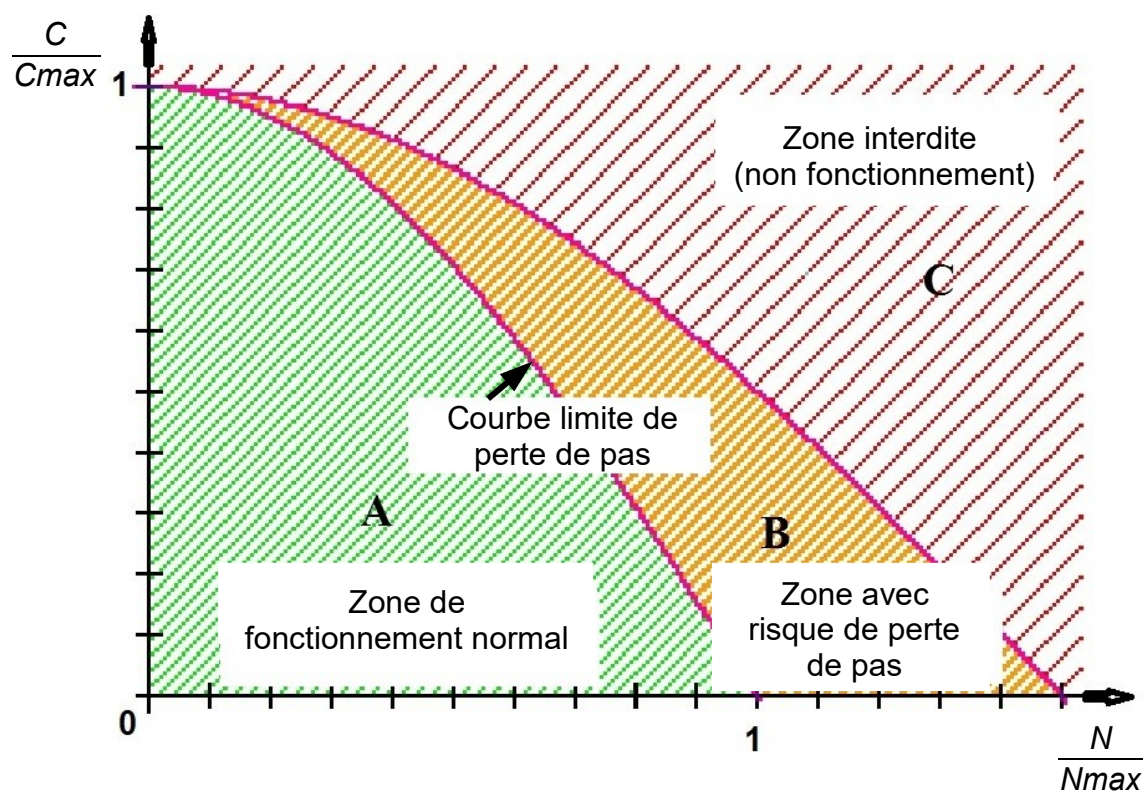
À rendre avec la copie
Document réponse DR2.

Q21.



Q23.

**Caractéristique de fonctionnement du moteur pas à pas bipolaire
du dispositif « vider une capsule »**



Zone A : zone de fonctionnement normal

Zone B : zone avec risque de perte de pas

C : couple utile (N·m)

C_{max} : couple maximal (N·m)

N : fréquence de rotation du rotor ($\text{tr} \cdot \text{min}^{-1}$)

N_{max} : fréquence de rotation maximale en mode marche/arrêt ($\text{tr} \cdot \text{min}^{-1}$)