

SESSION 2011

**BREVET DE TECHNICIEN
SUPÉRIEUR**

MAINTENANCE INDUSTRIELLE

ÉPREUVE : SCIENCES PHYSIQUES

Durée : 2 heures

Coefficient : 2

La calculatrice (conforme à la circulaire N°99-186 du 16-11-99) est autorisée.

La clarté des raisonnements et la qualité de la rédaction interviendront dans l'appréciation des copies.

IMPORTANT

Ce sujet comporte 8 pages.

Les documents réponses, pages 6, 7 et 8 doivent être agrafés à la copie normalisée.

ENTRETIEN DES EQUIPEMENTS D'UNE STATION DE SKI

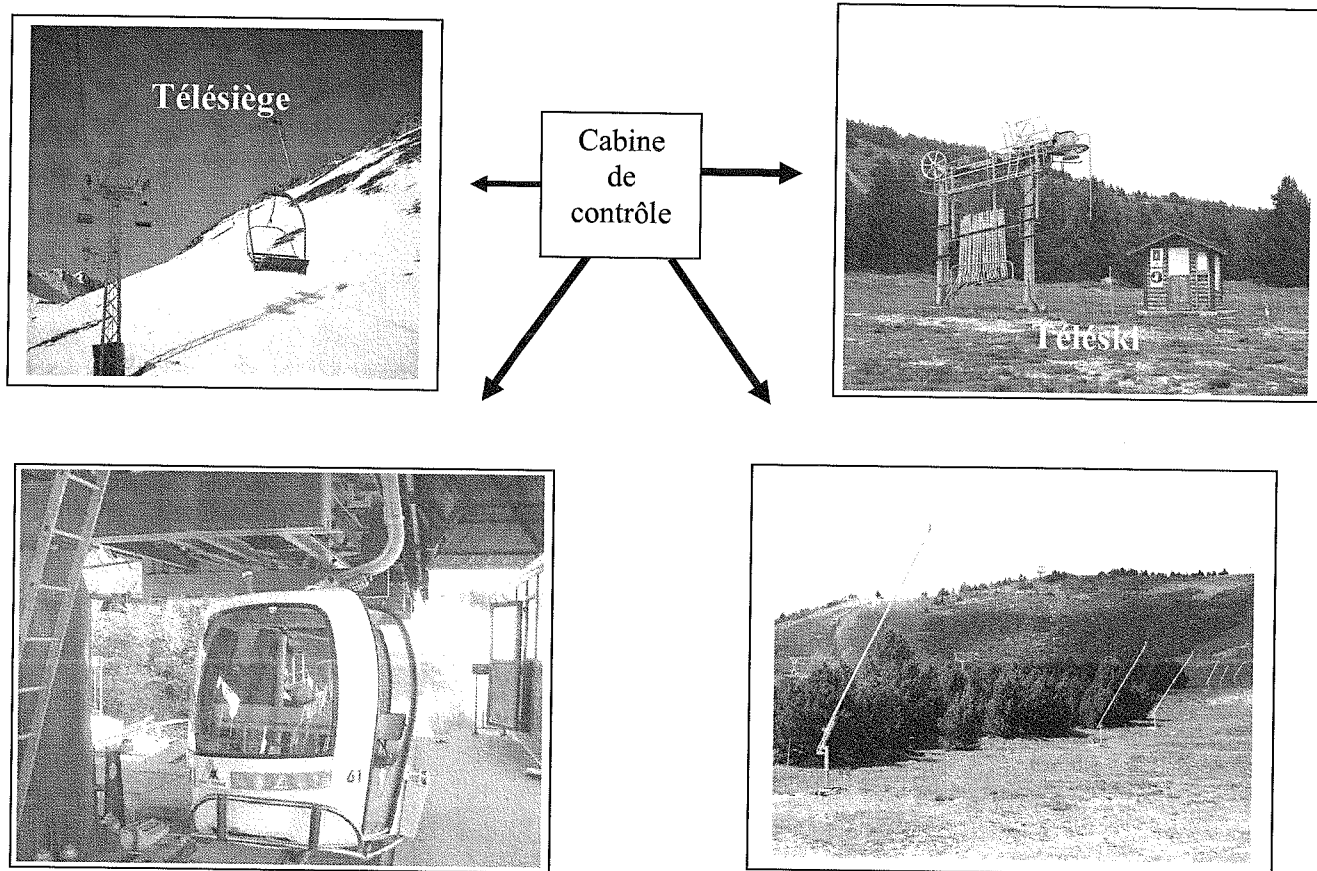
Dans la plus grande station de ski de l'Ariège, dans les Pyrénées, le chef d'exploitation, son adjoint et l'ensemble de l'équipe de maintenance sont fortement mobilisés pendant toute la saison de sports d'hiver pour assurer le bon fonctionnement de toutes les installations.

Mais l'ensemble des équipements est testé pendant la période estivale afin d'anticiper le vieillissement, l'usure et le dysfonctionnement des installations et pour optimiser l'utilisation des structures pendant la saison de ski.

Les nombreuses installations comportent entre autres des télésièges, des téléskis, des télécabines et tout le système de production de neige artificielle dite de culture.

Le sujet propose l'étude de quelques uns de ces dispositifs.

Toutes les parties sont indépendantes.



BTS Maintenance Industrielle	SUJET	Session 2011
Epreuve U32 Sciences Physiques	Durée : 2 heures	Coefficient : 2
CODE : MIE3SC11		Page 1/8

A. Commande du Télésiège de l'Ours

I. Etude du moteur asynchrone

Le télésiège, permettant de transporter les skieurs deux par deux, est entraîné par un moteur asynchrone.

L'altitude de départ du télésiège est égale à 1900 m et celle d'arrivée à 2240 m.

La vitesse moyenne v_{moy} de montée est de $2,25 \text{ m.s}^{-1}$.

Sur la plaque signalétique on peut lire les informations suivantes :

190 kW	$\cos\varphi = 0,85$	Δ 230 V- 604 A
1465 tr.min⁻¹	50 Hz	Y 400 V- 349 A

Ce moteur est alimenté par l'intermédiaire d'un réseau triphasé 230 V / 400 V – 50 Hz.

1. Les enroulements du stator sont couplés en étoile.
 - 1.1. Indiquer la valeur efficace de la tension nominale aux bornes d'un enroulement. Justifier la réponse.
 - 1.2. Donner la valeur efficace de l'intensité du courant de ligne I.
2. La machine comporte 4 pôles. Déterminer la vitesse de synchronisme n_s en tr.min^{-1} .
3. Bilan des puissances.
 - 3.1. Compléter l'arbre des puissances sur la figure 1 du document réponse 1 page 6 en indiquant clairement les noms des puissances et des pertes mises en jeu.
 - 3.2. Déterminer la valeur P_{aN} de la puissance absorbée par le moteur en fonctionnement nominal.
 - 3.3. En déduire alors le rendement du moteur η_N .

II. Variation de vitesse du moteur asynchrone

Pour tenir compte des conditions météorologiques par exemple, il est utile de pouvoir faire varier la vitesse d'acheminement des skieurs en haut de la remontée et donc la vitesse de rotation du moteur. En conséquence, le moteur asynchrone est alimenté par l'intermédiaire d'un variateur fonctionnant à U/f constant.

1. Caractéristique mécanique du moteur, supposée linéaire dans sa partie utile.
 - 1.1. Déterminer le moment du couple utile en régime nominal T_{uN} .
 - 1.2. Justifier l'allure de la courbe $T_u(n)$ représentée sur la figure 2 du document réponse 1 page 6.
2. Point de fonctionnement.

Dans toute la suite du problème, on admet que le moment du couple résistant imposé au moteur est constant et égal à $T_r = 1000 \text{ N.m}$.

 - 2.1. Tracer la caractéristique $T_r(n)$ sur la figure 2 du document réponse 1 page 6.
 - 2.2. Déterminer la vitesse de rotation de l'ensemble moteur + charge.

BTS Maintenance Industrielle	SUJET	Session 2011
Epreuve U32 Sciences Physiques	Durée : 2 heures	Coefficient : 2
CODE : MIE3SC11		Page 2/8

3. Réglage de la vitesse à U/f constant.

Les jours où le vent souffle fort, on diminue la vitesse en modifiant la fréquence f des tensions d'alimentation qui peut alors être réglée à $f' = 45$ Hz.

3.1. Calculer la nouvelle fréquence de synchronisme n_s' en tr.min^{-1} .

3.2. Tracer la nouvelle caractéristique $T_u'(n)$ sur la figure 2 du document réponse 1 page 6.

3.3. En déduire la vitesse de rotation n' du moteur.

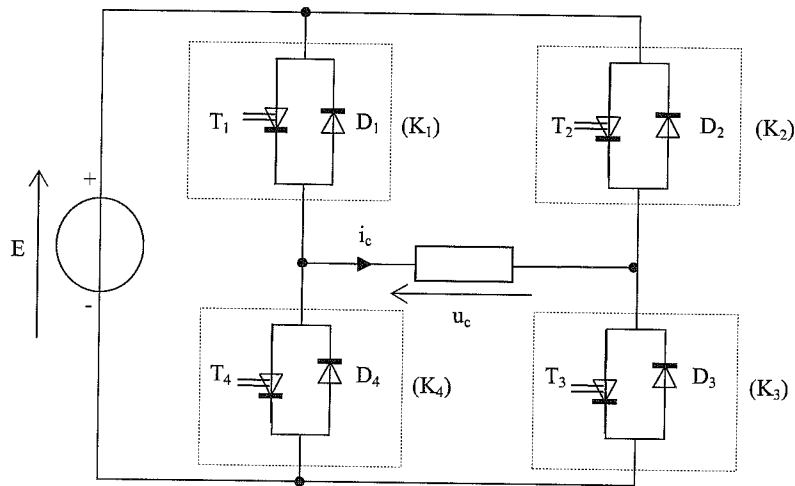
3.4. Déterminer la nouvelle valeur de la tension U' entre 2 phases.

B. Variateur de vitesse

L'onduleur utilisé pour la variation de vitesse est un onduleur triphasé.

On s'intéresse dans cette partie à l'alimentation d'une des phases du moteur asynchrone et à l'onduleur monophasé associé.

Le schéma du dispositif est représenté sur la figure ci-dessous.



I. Rôle de l'onduleur

Citer le type de conversion réalisé par l'onduleur monophasé utilisé.

II. Alimentation de l'onduleur

1. La tension délivrée par EDF sur le site est une tension sinusoïdale alternative dont la valeur efficace est égale à 230V.

Citer le dispositif permettant de produire la tension E nécessaire à l'alimentation de l'onduleur.

2. Indiquer sur la figure 1 du document réponse 2 page 7 le branchement de l'oscilloscope permettant de visualiser la tension u_c aux bornes de la charge.

3. Tracer l'allure de u_c sur la figure 2 du document réponse 2 page 7, sur lequel est représenté l'allure du courant i_c , à partir des intervalles de conduction des interrupteurs.

BTS Maintenance Industrielle	SUJET	Session 2011
Epreuve U32 Sciences Physiques	Durée : 2 heures	Coefficient : 2
CODE : MIE3SC11		Page 3/8

4. Mesures.

L'équipe de maintenance effectue quelques tests pour vérifier le bon fonctionnement du dispositif.

4.1. Citer l'appareil à utiliser pour mesurer la valeur efficace de la tension aux bornes d'une phase du moteur en précisant la position du commutateur : AC ou DC ou AC+DC TRMS.

4.2. Indiquer son branchement sur la figure 1 du document réponse 2 page 7.

4.3. Le technicien obtient la valeur 0 V. Expliquer l'erreur qu'il a commise alors que l'appareil est correctement câblé et fonctionne normalement.

C. Mécanique

Pour vérifier le bon fonctionnement d'un téléski, un des techniciens, de masse $m = 85$ kg, se positionne de manière à être tiré par une perche.

Immobile à l'instant $t = 0$ s, il atteint la vitesse v_f au bout du trajet AB de longueur $L = 200$ m.

La perche exerce sur le skieur une force constante \vec{F} .

Les frottements exercés par la piste sur les skis sont modélisés par la force \vec{f} .

On donne les valeurs des travaux de chacune des forces au cours du déplacement AB: $W(\vec{f}) = -7,0$ kJ, $W(\vec{F}) = 72,5$ kJ et $W(\vec{P}) = -65,1$ kJ.

1. Préciser la signification du signe de la valeur des travaux des forces \vec{f} et \vec{P} ?
2. Énoncer le théorème de l'énergie cinétique.
3. Appliquer le théorème de l'énergie cinétique pour déterminer la vitesse de déplacement v_f du skieur en fin de trajet. Exprimer v_f en m.s^{-1} puis en km.h^{-1} .

D. Corrosion

Le dispositif de fabrication de la neige artificielle nécessite de pomper de l'eau dans des lacs environnants.

Les canalisations anciennes, en acier, doivent faire l'objet d'une protection contre la corrosion. Pour cela, on les relie à des blocs de zinc.

Les couples oxydoréducteurs mis en jeu sont les couples Fe^{2+}/Fe et Zn^{2+}/Zn .

Le zinc métal perd des électrons et les ions fer les captent.

1. Écrire les deux demi-équations électroniques pour le zinc d'une part et le fer d'autre part.
2. En déduire l'équation de la réaction d'oxydoréduction.
3. Sur la figure 1 du document réponse 3 page 8, indiquer le sens de déplacement des électrons entre la canalisation en fer et la protection en zinc.
4. Expliquer le principe de protection du fer par le zinc.

BTS Maintenance Industrielle	SUJET	Session 2011
Epreuve U32 Sciences Physiques	Durée : 2 heures	Coefficient : 2
CODE : MIE3SC11		Page 4/8

E. Thermodynamique

Pour chauffer en hiver le poste de contrôle de l'ensemble des installations, l'équipe technique a choisi d'installer une pompe à chaleur. L'étude porte sur un modèle simplifié.

Le fluide utilisé dans cette pompe à chaleur est de l'air assimilable à un gaz parfait.

Données :

Capacité thermique molaire à pression constante : $C_p = 29,1 \text{ J.K}^{-1}.\text{mol}^{-1}$.

L'air de la pompe subit le cycle de transformations suivantes :

Transformation 1 : Compression adiabatique réversible dans le compresseur entre les états A et B.

Transformation 2 : Refroidissement isobare entre les états B et C.

Transformation 3 : Détente adiabatique réversible entre les états C et D.

Transformation 4 : Echauffement isobare entre les états D et A.

Les états A, B, C et D sont caractérisés par les grandeurs thermodynamiques suivantes :

	Etat A	Etat B	Etat C	Etat D
Température (K)	$T_A = 290$	$T_B = 354$	$T_C = 330$	$T_D = 271$
Pression (Pa)	$P_A = 1.10^5$	$P_B = 2.10^5$	$P_C = 2.10^5$	$P_D = 1.10^5$

Les calculs demandés sont relatifs à une mole de gaz.

1. Bilan thermique :

- 1.1. Calculer les quantités d'énergie échangées sous forme de chaleur Q_{AB} , Q_{BC} , Q_{CD} et Q_{DA} .
- 1.2. Enoncer le premier principe de la thermodynamique appliqué à un cycle.
- 1.3. En déduire la valeur du travail W_{cycle} échangé et interpréter le signe de W_{cycle} .
- 1.4. On rappelle que l'efficacité frigorifique e_f de cette machine est le rapport de la quantité d'énergie fournie sous forme de chaleur par le travail échangé lors du cycle.
Calculer l'efficacité frigorifique e_f .

2. Sur le cycle, dans le diagramme de Clapeyron, sur la figure 2 du document réponse 3 page 8 :

- 2.1. Compléter les axes (nom et unité).
- 2.2. A partir du signe de W_{cycle} , flécher le sens de parcours du cycle.
- 2.3. Placer les points A, B, C et D.

BTS Maintenance Industrielle	SUJET	Session 2011
Epreuve U32 Sciences Physiques	Durée : 2 heures	Coefficient : 2
CODE : MIE3SC11		Page 5/8

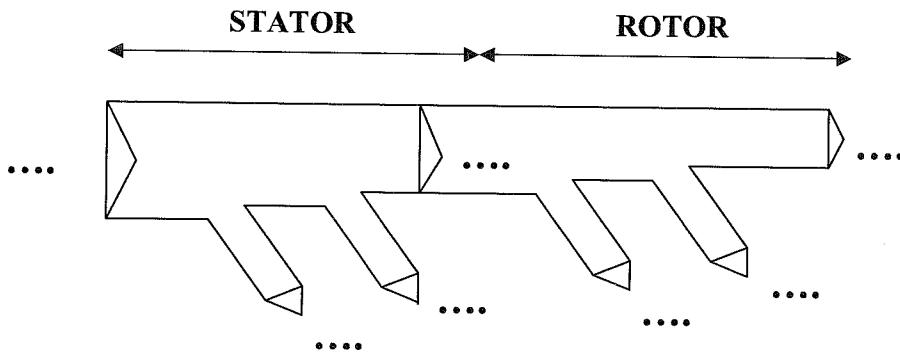


Figure 1

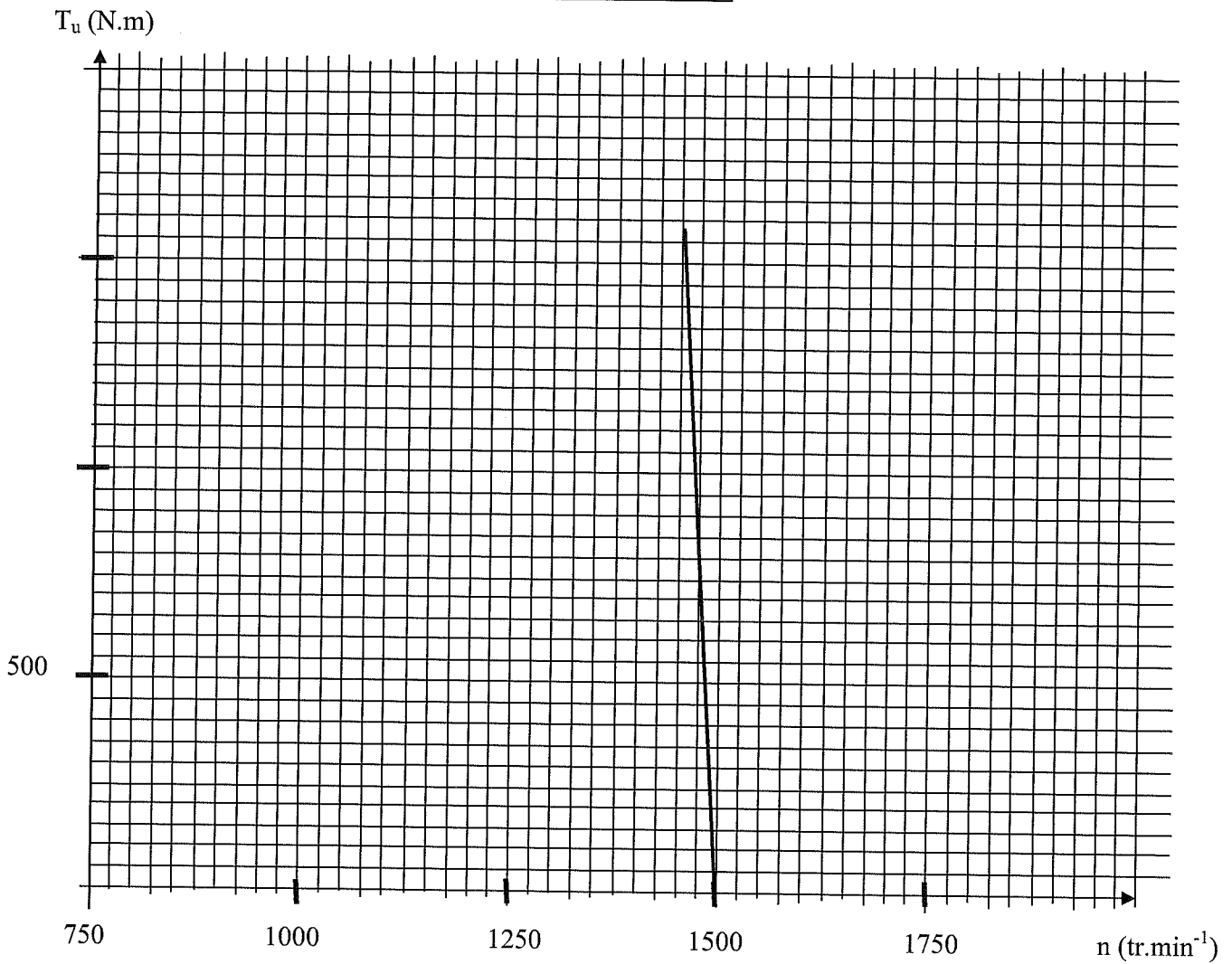


Figure 2

BTS Maintenance Industrielle	SUJET	Session 2011
Epreuve U32 Sciences Physiques	Durée : 2 heures	Coefficient : 2
CODE : MIE3SC11		Page 6/8

Document réponse 2
A rendre avec la copie

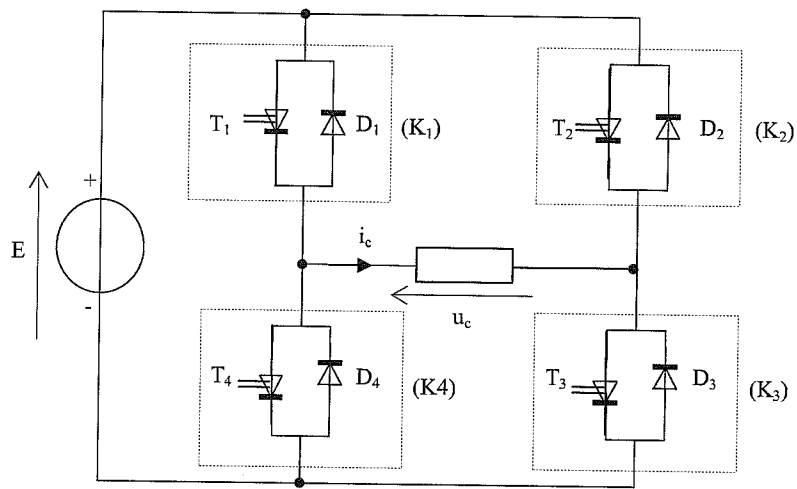
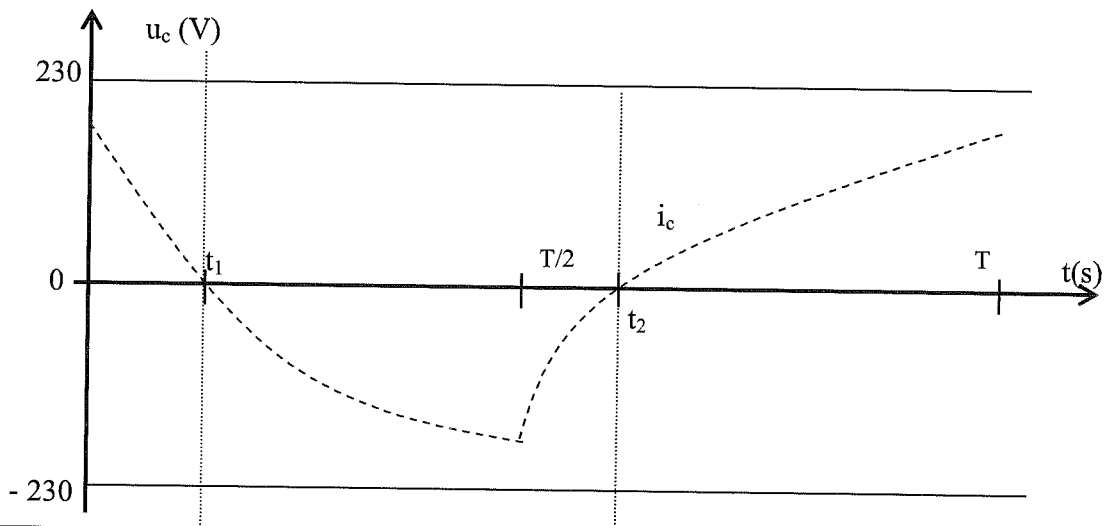


Figure 1



K ₁	Ouvert	Fermé
K ₂	Fermé	Ouvert
K ₃	Ouvert	Fermé
K ₄	Fermé	Ouvert

Figure 2

BTS Maintenance Industrielle	SUJET	Session 2011
Epreuve U32 Sciences Physiques	Durée : 2 heures	Coefficient : 2
CODE : MIE3SC11		Page 7/8

Document réponse 3
à rendre avec la copie

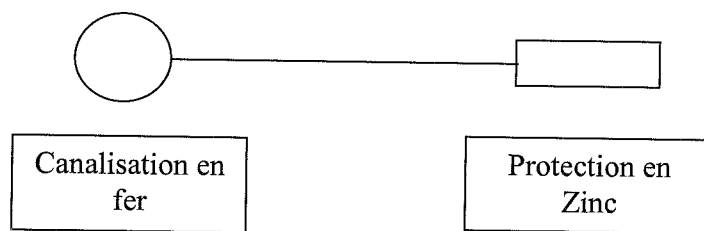


Figure 1

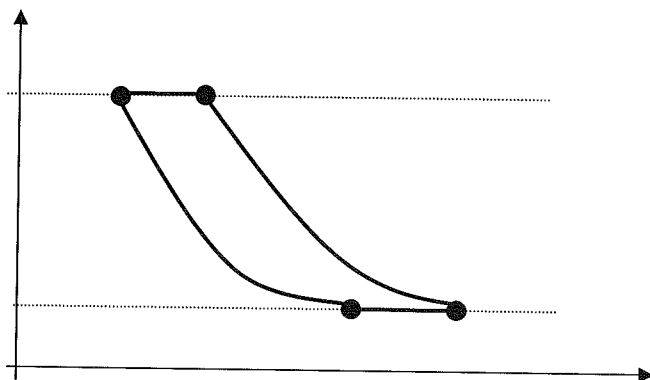


Figure 2

BTS Maintenance Industrielle	SUJET	Session 2011
Epreuve U32 Sciences Physiques	Durée : 2 heures	Coefficient : 2
CODE : MIE3SC11		Page 8/8