

<b>DANS CE CADRE</b>	Académie :	Session :
	Examen :	Série :
	Spécialité/option :	Repère de l'épreuve :
	Epreuve/sous épreuve :	
	NOM :	
	(en majuscule, suivi s'il y a lieu, du nom d'épouse)	
	Prénoms :	n° du candidat <input style="width: 100px; height: 20px;" type="text"/>
Né(e) le :	(le numéro est celui qui figure sur la convocation ou liste d'appel)	
<b>NE RIEN ECRIRE</b>		

Il est interdit aux candidats de signer leur composition ou d'y mettre un signe quelconque pouvant indiquer sa provenance.

**LE SUJET EST A RENDRE DANS SON INTEGRALITE**

L'épreuve EP3 comprend plusieurs questions portant sur des parties des programmes suivants :

Biologie	/20	
Cosmétologie	/20	
Technologie des appareils et des instruments	/15	
Techniques esthétiques	/10	
Arts appliqués à la profession	/15	
<b>TOTAL</b>	<b>/80</b>	

**Les réponses sont à rédiger sur les documents.  
A l'issue de l'épreuve, vous remettrez l'ensemble de ces documents.**

NE RIEN ECRIRE DANS CETTE PARTIE

**Biologie /20 pts**

Madame A se rend dans votre institut pour un soin du visage matifiant et une manucurie. L'hypersécrétion de sébum produite par les glandes sébacées provoque une peau grasse à tendance acnéique.

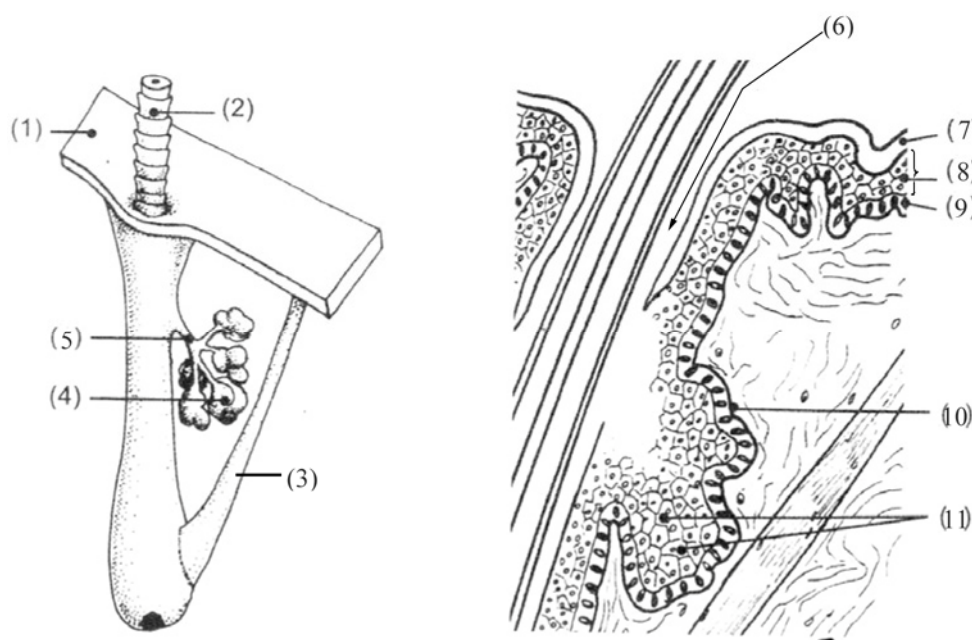
**1. La glande sébacée.**

1.1 Indiquer à quel type de glande appartient la glande sébacée.

.....

1.2 Légender les schémas suivants.

- (1).....
- (2).....
- (3).....
- (4).....
- (5).....
- (6).....
- (7).....
- (8).....
- (9).....
- (10).....
- (11).....



*L'épreuve de biologie au BP coiffure, 2010 Simone Viale Casteilla.*

1.3 Nommer deux régions du corps humain présentant de nombreuses glandes sébacées.

.....  
.....

1.4 Nommer les lipides (corps gras) donnant sa nature lipidique au sébum.

.....  
.....  
.....

1.5 Indiquer le rôle du sébum dans le pH cutané.

.....

NE RIEN ECRIRE DANS CETTE PARTIE

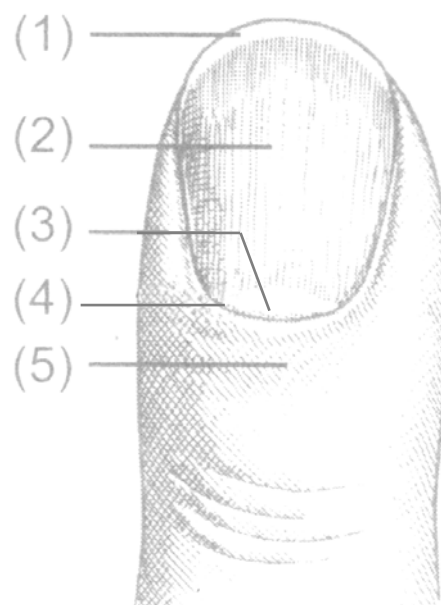
1.6 Préciser le rôle des androgènes sur la production de sébum.

-----

**2. L'appareil unguéal.**

2.1 Légender le schéma ci-dessous.

- (1).....
- (2).....
- (3).....
- (4).....
- (5).....



*L'épreuve de biologie au BP coiffure, 2010 Simone Viale Casteilla.*

2.2 Citer un des rôles des ongles.

-----

2.3 Indiquer le taux de croissance mensuel des ongles :

- des doigts de la main : -----
- des orteils : -----

2.4 Etablir la différence de croissance entre les ongles et les poils.

-----  
-----  
-----

NE RIEN ECRIRE DANS CETTE PARTIE

**Cosmétologie /20 pts**

Lors du questionnaire préliminaire à vos soins esthétiques sur ses habitudes d'utilisation des produits cosmétiques, Madame A. vous demande des informations sur :

**1. Les produits d'hygiène et de toilette.**

1.1 Citer quatre produits nettoyants et démaquillants différents.

- -----
- -----
- -----
- -----

1.2 Citer la forme galénique et deux conditionnements d'un lait démaquillant.

- -----
- -----
- -----

1.3 Enoncer les propriétés spécifiques d'un lait démaquillant.

- -----
- -----
- -----

1.4 Indiquer les propriétés respectives des divers constituants d'un produit cosmétique.

- Excipient : -----
- Principes actifs : -----
- Adjuvant : -----
- Additif : -----

**2. Les vernis à ongles**

2.1 Enoncer cinq propriétés spécifiques.

- -----
- -----
- -----
- -----
- -----

NE RIEN ECRIRE DANS CETTE PARTIE

2.2 Enumérer six composants spécifiques d'un vernis à ongles rose nacré.

- -----
- -----
- -----
- -----
- -----
- -----

NE RIEN ECRIRE DANS CETTE PARTIE

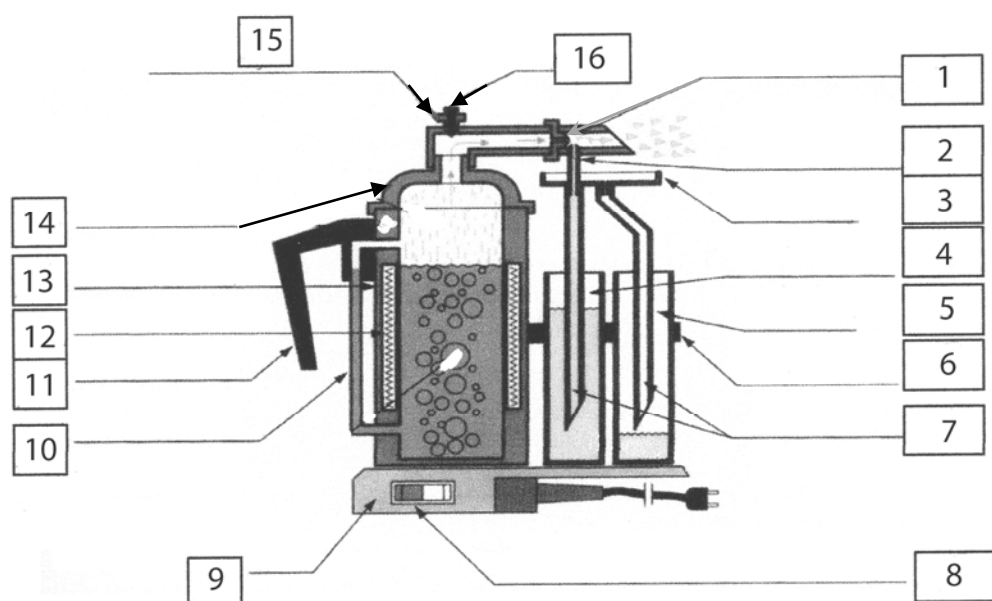
**Technologie des appareils et des instruments /15 pts**

1. Lors de la réalisation d'un soin visage, vous utilisez le pulvérisateur du Docteur Lucas Championnière.

1.1 Donner la fonction globale de cet appareil.

➤ -----  
 -----  
 -----

1.2 En identifier les différents organes et accessoires.



NUMERO	NOMS DES ELEMENTS	NUMERO	NOMS DES ELEMENTS
1		11	
2		12	
3		13	
4		14	
5		15	
6		16	
7			
8			
9			
10			

1.3 Enoncer trois justifications de l'utilisation de cet appareil pour la peau grasse de votre cliente.

➤ -----  
 ➤ -----  
 ➤ -----

NE RIEN ECRIRE DANS CETTE PARTIE

**2. Lors de la réalisation d'une manucurie, vous utilisez la pince à envies.**

2.1 Enoncer la fonction de la pince à envies.

➤ -----

2.2 En nommer la partie active.

➤ -----

NE RIEN ECRIRE DANS CETTE PARTIE

**Techniques esthétiques /10 pts**

**Votre cliente vous demande des explications sur votre prestation du soin peau grasse.**

**1. Enoncer les étapes du protocole de votre soin visage peau grasse.**

- -----
- -----
- -----
- -----
- -----
- -----
- -----
- -----
- -----
- -----

**2. Préciser le but recherché des techniques de gros pincements.**

- 
- 
-

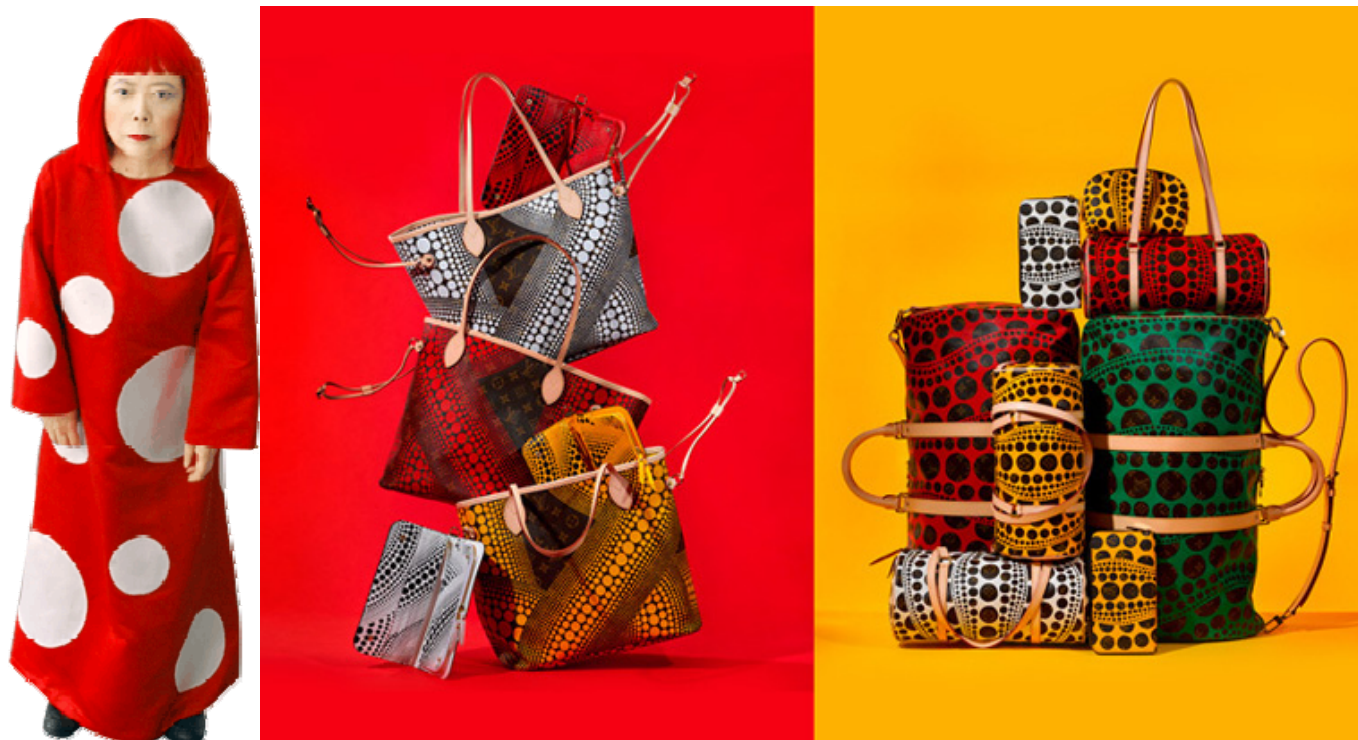


NE RIEN ECRIRE DANS CETTE PARTIE

Arts appliqués à la profession /15 pts

## Kusama et Vuitton

**Yayoï Kusama** est une artiste japonaise très prolifique qui réalise des sculptures, des peintures, des installations, des performances et qui est présente dans les musées du monde entier. Son travail très coloré s'inspire de ses obsessions, comme notamment ses pois, motifs récurrents dans son œuvre « Dots Obsession ». Elle a aujourd'hui 83 ans.



### Kusama pour Louis Vuitton :

*Vitrines dédiées, nouveau Monogramme, application iPhone... L'artiste japonaise Yayoï Kusama a réalisé cette année une collection pour le malletier Louis Vuitton.*

Pour cette occasion la marque souhaite créer une nouvelle fragrance. En vous inspirant du travail de Kusama (documents 1 et 2) vous réaliserez un décor pour le flaconnage (document 3) et deux propositions de « nail art » (document 4).

#### Sur le flacon (bouchon compris) document 3 :

- Réalisez un décor en vous inspirant des motifs et couleurs de la peinture intitulé : *My Eternal Spirit*, (document 1).
- Ce décor, devra comporter des répétitions, des inversions de couleur et des couleurs complémentaires juxtaposées.
- La composition décorative du bouchon sera symétrique mais celle du corps du flacon asymétrique.
- Suggérez le volume du corps du flacon, du bouchon ainsi que des petites billes qui l'entourent par un effet léger d'ombre et de lumière ainsi que par l'adaptation du motif au volume.

#### Sur les ongles, document 4 :

- Faites deux propositions destinées au modèle de la campagne publicitaire. Les ongles s'inspireront de la peinture intitulée *Pumpkins*, (document 2).
- La recherche artistique sera sur le bord libre de l'ongle tandis que le reste de l'ongle sera uniforme. Vous traiterez là aussi le volume par un effet lumineux.

*Technique libre à l'exception des techniques à séchage lent. Calque non autorisé.*

Critères

Flacon : Adéquation avec l'œuvre *My Eternal Spirit*  
Mise en œuvre de la composition et des couleurs  
Représentation du volume  
Qualité graphique

Ongles : Adéquation avec l'œuvre *PUMPKINS*  
Mise en œuvre sur bord libre  
Représentation du volume  
Qualité graphique

NE RIEN ECRIRE DANS CETTE PARTIE

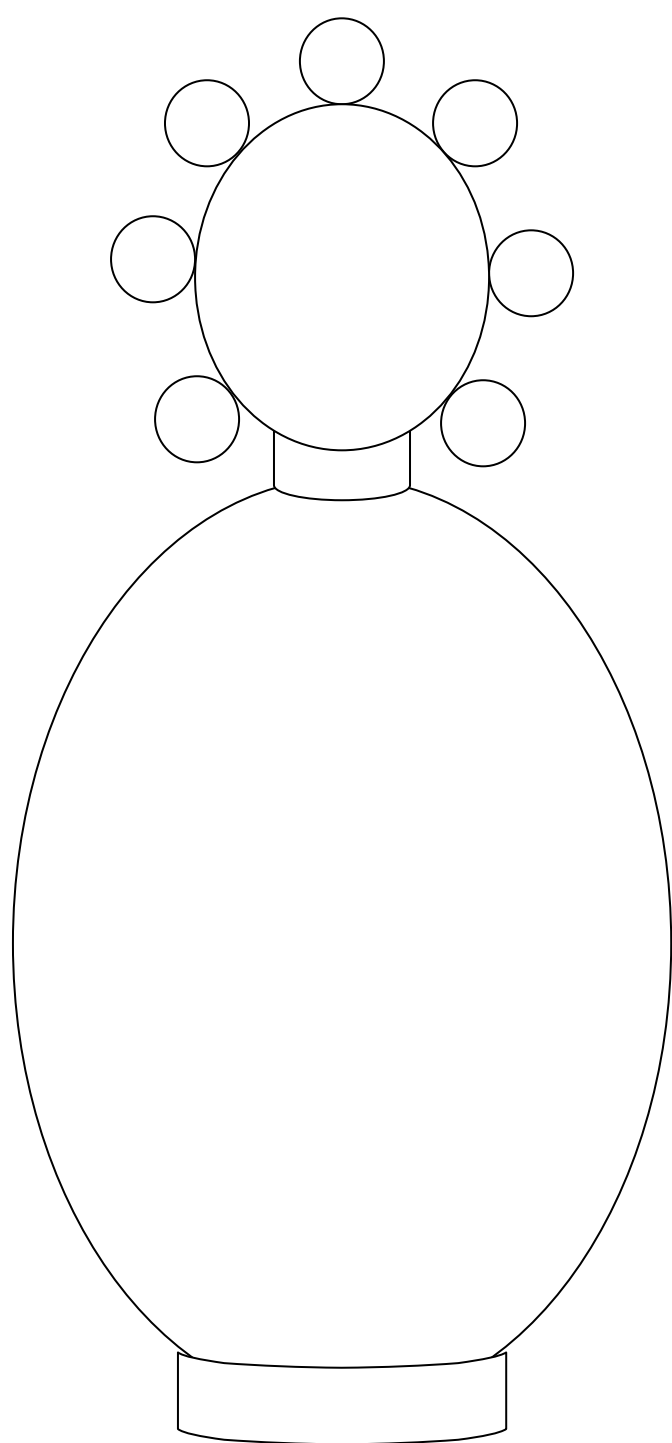


Document 1, *My Eternal Spirit*, 2011

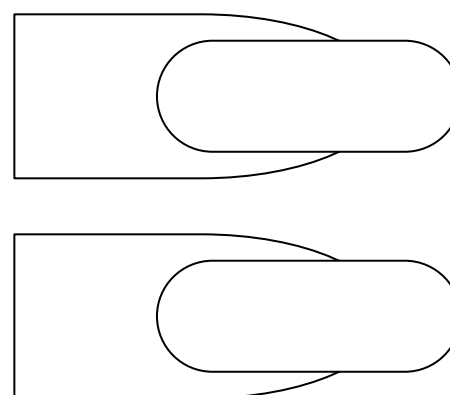


Document 2, *Pumpkins* 2003

NE RIEN ECRIRE DANS CETTE PARTIE



Document 3



Document 4